

2023



**АРИОН**

**ШТАТИВ ТРЕХНОЖНЫЙ  
АРИОН ШРТ-3/400**

**ПАСПОРТ  
и руководство по эксплуатации**

**ШРТ-05.00.00.00 ПС**

## СОДЕРЖАНИЕ

1	Назначение .....	3
2	Технические характеристики .....	3
3	Условия эксплуатации .....	3
4	Комплектность поставки .....	4
5	Устройство и порядок работы.....	4
6	Транспортирование и хранение .....	5
7	Консервация .....	5
8	Сведения об утилизации.....	6
9	Гарантийные обязательства .....	6
10	Свидетельство о приемке .....	7
11	Информация об изготовителе .....	7

## 1 НАЗНАЧЕНИЕ

Штатив трехножный АРИОН ШРТ-3/400 изготовлен в соответствии с ТУ 4276-024-96651179-2015 и предназначен для фиксации, размещения и позиционирования относительно объекта контроля импульсных рентгеновских аппаратов серий АРИНА-1, АРИНА-3, АРИНА-7, АРИНА-9, АРИОН-400, АРИОН-600, ПАМИР, ПИОН, ШМЕЛЬ.

## 2 ТЕХНИЧЕСКИЕ ХАРАКТЕРИСТИКИ

Таблица 2.1

Наименование параметра	Значение
Материал треноги	алюминий
Материал крепежной площадки для захвата р/а	нержавеющая сталь
Высота штатива min/max (без шарового механизма и крепежной площадки), мм	980/2630
Габаритные размеры штатива min (Д × Ш × В), мм	1175 × 1018 × 1090
Габаритные размеры штатива max (Д × Ш × В), мм	1957 × 1695 × 2740
Угол вращения в горизонтальной плоскости рентгеновского аппарата, закрепленного на штативе, град.	360
Угол вращения в вертикальной плоскости рентгеновского аппарата, закрепленного на штативе, град.	360
Тип крепления	крепежная площадка с ремнями-стяжками
Внутренний размер крепежной площадки для захвата р/а (Д × Ш), мм	392 × 150
Масса, кг, не более	9,3

## 3 УСЛОВИЯ ЭКСПЛУАТАЦИИ

Таблица 3.1

Наименование параметра	Значение
Температура окружающего воздуха, °С	-40 ÷ +50
Относительная влажность воздуха (при температуре +25 °С), %, не более	98

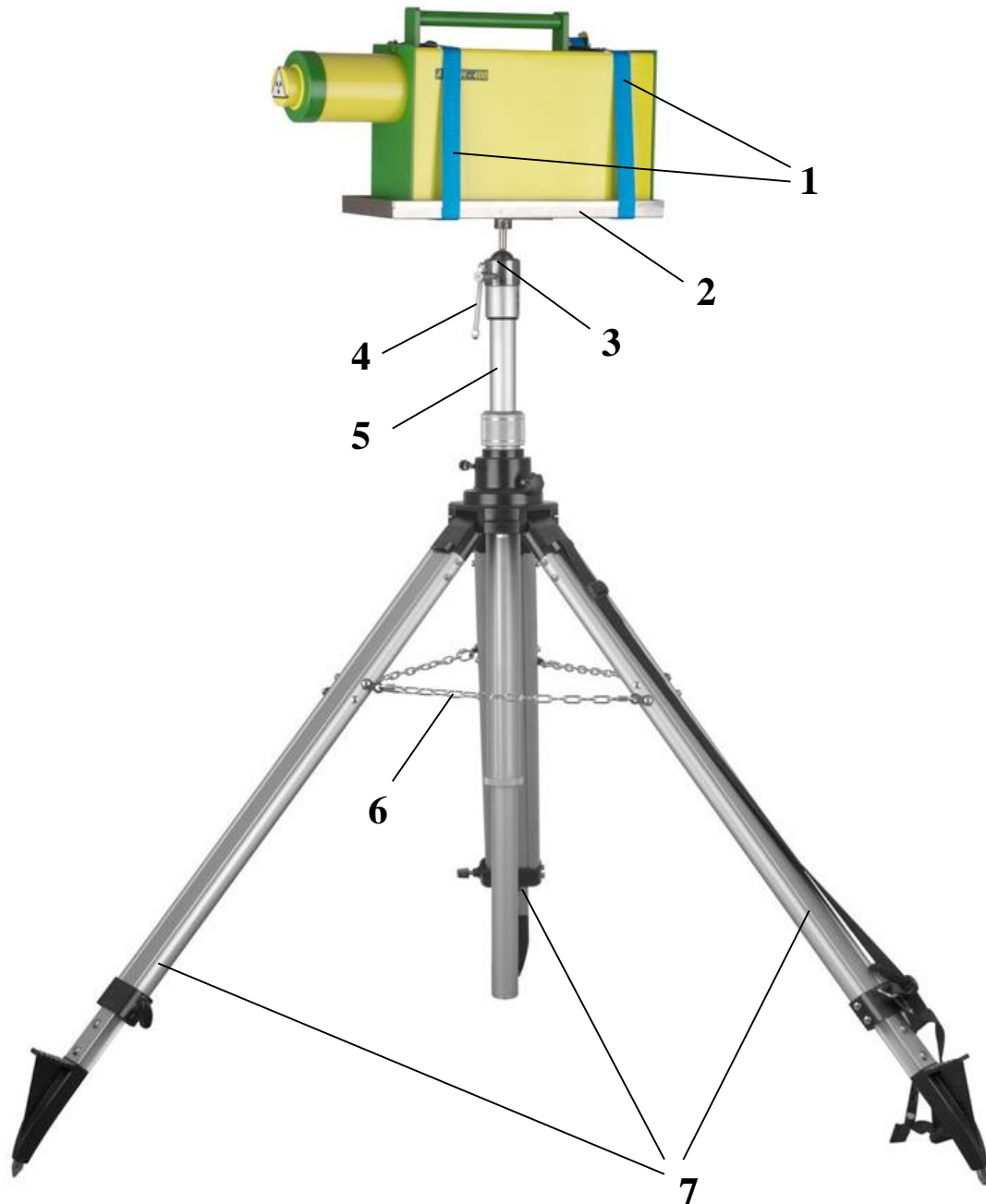
## 4 КОМПЛЕКТНОСТЬ ПОСТАВКИ

Таблица 4.1

Наименование	Количество
Штатив трехножный ШРТ-3/400	1 шт.
Ремни-стяжки для крепления аппарата	2 шт.
Паспорт и руководство по эксплуатации	1 экз.

## 5 УСТРОЙСТВО И ПОРЯДОК РАБОТЫ

## 5.1 Устройство



- 1 - ремень-стяжка для крепления р/а (2 шт.);
- 2 - крепежная площадка для захвата р/а;
- 3 - шаровый механизм;
- 4 - вороток шарового механизма;

- 5 - стойка выдвижная;
- 6 - ограничительная цепь.
- 7 - нога телескопическая алюминиевая (3 шт.).

Штатив АРИОН ШРТ-3/400 представляет собой складную треногу с элевационным механизмом. В верхней части выдвижной стойки (5) установлен шаровый механизм (3), соединенный с крепежной площадкой (2). Такая конструкция штатива позволяет регулировать высоту рентгеновского аппарата, направление его излучения и позволяет располагать его в различных пространственных ориентациях, относительно объекта контроля.

#### 5.2 Порядок работы:

- 1) Извлечь штатив из индивидуальной упаковки и убедиться в отсутствии повреждений.
- 2) Разместить рентгеновский аппарат на крепежной площадке (2) и закрепить его ремнями-стяжками (1).
- 3) Для вращения вокруг своей оси и для ориентации рентгеновского аппарата в горизонтальной плоскости необходимо, придерживая руками установленный на крепежной площадке (2) рентгеновский аппарат, ослабить шаровый механизм (3) воротком (4) и отрегулировать положение рентгеновского аппарата. Затянуть вороток.
- 4) Высота штатива регулируется телескопическими ногами (7) и выдвижной стойкой (5).

## 6 ТРАНСПОРТИРОВАНИЕ И ХРАНЕНИЕ

6.1 Транспортирование изделия должно осуществляться в соответствии с ГОСТ 26653-2015 в крытых транспортных средствах, всеми видами транспорта, в соответствии с правилами перевозки грузов, действующими на каждом виде транспорта, с нанесением транспортировочной маркировки и манипуляционных знаков в соответствии с ГОСТ 14192-96.

6.2 В части воздействия климатических факторов внешней среды, хранение изделия должно осуществляться по условиям 3 по ГОСТ 15150-69.

6.3 Хранение производится в складских помещениях, защищающих от воздействия атмосферных осадков, при отсутствии в воздухе паров кислот, щелочей и других химически активных веществ.

## 7 КОНСЕРВАЦИЯ

7.1 Перед проведением консервации проверить индивидуальную упаковку изделия на сохранность защитных свойств, а само изделие на

отсутствие коррозионных поражений металла и металлических покрытий.

7.2 Консервация осуществляется в соответствии с требованиями ГОСТ 9.014-78.

7.3 Данные по консервации заносятся в таблицу 7.1.

Таблица 7.1

Дата	Наименование работы	Срок действия, годы	Должность, фамилия, подпись

## 8 СВЕДЕНИЯ ОБ УТИЛИЗАЦИИ

8.1 В составе материалов, применяемых в штативе, не содержатся вещества, которые могут оказать вредное воздействие на окружающую среду в процессе и после завершения эксплуатации изделия.

8.2 Утилизация изделия должна производиться в соответствии с ГОСТ Р 55838-2013, а также руководствуясь Федеральными законами № 89-ФЗ от 24.06.1998 г. «Об отходах производства и потребления» и № 7-ФЗ от 10.01.2002 г. «Об охране окружающей среды».

## 9 ГАРАНТИЙНЫЕ ОБЯЗАТЕЛЬСТВА

Предприятие-изготовитель гарантирует соответствие технических характеристик штатива трехножного АРИОН ШРТ-3/400 требованиям ТУ 4276-024-96651179-2015 при соблюдении потребителем условий и правил эксплуатации, транспортирования и хранения.

Гарантийный срок эксплуатации - 12 месяцев с момента отгрузки покупателю.

Дата продажи \_\_\_\_\_  
число, месяц, год

\_\_\_\_\_   
расшифровка подписи

\_\_\_\_\_   
подпись

МП

## 10 СВИДЕТЕЛЬСТВО О ПРИЕМКЕ

Штатив трехножный АРИОН ШРТ-3/400

наименование

\_\_\_\_\_  
заводской номер

изготовлен в соответствии с ТУ 4276-024-96651179-2015 и признан  
годным к эксплуатации.

\_\_\_\_\_  
личная подпись

\_\_\_\_\_  
расшифровка подписи

МП

\_\_\_\_\_  
число, месяц, год

## 11 ИНФОРМАЦИЯ ОБ ИЗГОТОВИТЕЛЕ

ООО «Арион», ИНН 5260177584

адрес: 603093, Россия, г. Нижний Новгород, ул. Родионова, д. 134,  
литер А, помещение 3.

телефон/факс: 8 800 511-01-14, (831) 434-96-41.

e-mail: xrs@xrs.ru      сайт: арион.рф