

2023



АРИОН

**ШТАТИВ ТРЕХНОЖНЫЙ
АРИОН ШРТ-3/80**

**ПАСПОРТ
и руководство по эксплуатации**

ШРТ-08.00.00.00 ПС

СОДЕРЖАНИЕ

1	Назначение	3
2	Технические характеристики	3
3	Условия эксплуатации	3
4	Комплектность поставки	3
5	Устройство и порядок работы.....	4
6	Транспортирование и хранение	5
7	Консервация	5
8	Свидетельство о приемке	6
9	Сведения об утилизации.....	6
10	Гарантийные обязательства	6
11	Информация об изготовителе	7

1 НАЗНАЧЕНИЕ

Штатив трехножный АРИОН ШРТ-3/80 изготовлен в соответствии с ТУ 4276-024-96651179-2015 и предназначен для фиксации, размещения и позиционирования относительно объекта контроля импульсных рентгеновских аппаратов серий Арион-300, Арион-250, Арион-200, Арион-150.

2 ТЕХНИЧЕСКИЕ ХАРАКТЕРИСТИКИ

Таблица 2.1

Наименование параметра	Значение
Материал треноги	алюминий
Материал держателя рентгеновского аппарата	нержавеющая сталь
Высота штатива min/max (без шарового механизма и держателя), мм	980/2630
Габаритные размеры штатива min (Д × Ш × В), мм	1175 × 1018 × 1154
Габаритные размеры штатива max (Д × Ш × В), мм	1957 × 1695 × 2804
Угол вращения в горизонтальной плоскости рентгеновского аппарата, закрепленного на штативе, град.	360
Угол вращения в вертикальной плоскости рентгеновского аппарата, закрепленного на штативе, град.	360
Тип крепления	хомут
Масса штатива, кг, не более	8,5

3 УСЛОВИЯ ЭКСПЛУАТАЦИИ

Таблица 3.1

Наименование параметра	Значение
Температура окружающего воздуха, °С	-40 ÷ +50
Относительная влажность воздуха (при температуре +25 °С), %, не более	98

4 КОМПЛЕКТНОСТЬ ПОСТАВКИ

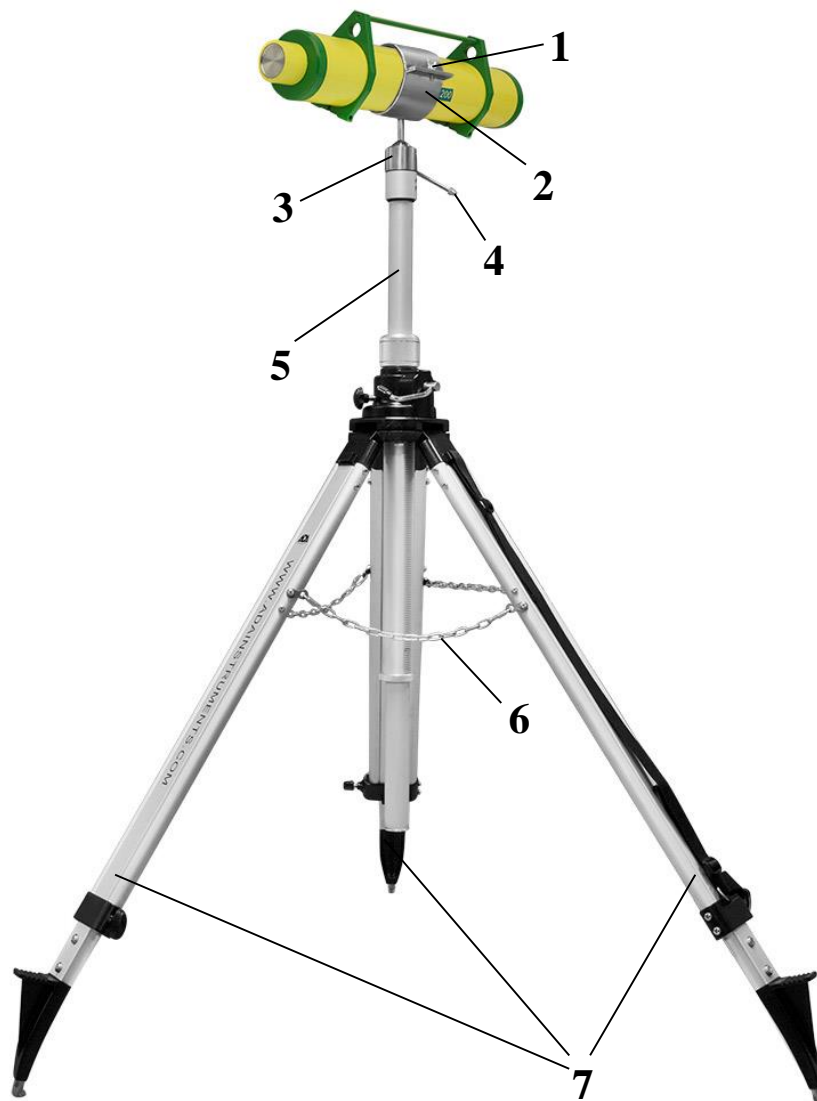
Таблица 4.1

Наименование	Количество
Штатив трехножный ШРТ-3/80	1 шт.
Резиновые прокладки (2 мм)	2 шт.
Паспорт и руководство по эксплуатации	1 экз.

5 УСТРОЙСТВО И ПОРЯДОК РАБОТЫ

5.1 Устройство

Штатив АРИОН ШРТ-3/80 представляет собой складную треногу с элевационным механизмом. В верхней части выдвижной стойки (5) установлен шаровый механизм (3), соединенный с держателем рентгеновского аппарата (2). Такая конструкция штатива позволяет регулировать высоту рентгеновского аппарата, направление его излучения и позволяет располагать его в различных пространственных ориентациях, относительно объекта контроля.



- 1 - винт барашковый (2 шт.);
- 2 - держатель рентгеновского аппарата;
- 3 - шаровый механизм;
- 4 - вороток шарового механизма;
- 5 - стойка выдвижная;
- 6 - ограничительная цепь;
- 7 - нога телескопическая алюминиевая (3 шт.).

5.2 Порядок работы:

1) Извлечь штатив из индивидуальной упаковки и убедиться в отсутствии повреждений.

2) Выкрутить барашковые винты (1). Разместить рентгеновский аппарат в держателе (2). Затянуть барашковые винты.

3) Для вращения вокруг своей оси и для ориентации рентгеновского аппарата в горизонтальной плоскости необходимо, придерживая руками, установленный в держателе (2) рентгеновский аппарат, ослабить шаровый механизм (3) воротком (4) и отрегулировать положение рентгеновского аппарата. Затянуть вороток.

4) Высота штатива регулируется телескопическими ногами (7) и выдвижной стойкой (5).

Для установки на штатив рентгеновских аппаратов с диаметром тубуса 70-71 мм (Арион 150, Арион 200, Арион 250) используются резиновые прокладки толщиной 2 мм.

6 ТРАНСПОРТИРОВАНИЕ И ХРАНЕНИЕ

6.1 Транспортирование изделия должно осуществляться в соответствии с ГОСТ 26653-2015 в крытых транспортных средствах, всеми видами транспорта, в соответствии с правилами перевозки грузов, действующими на каждом виде транспорта, с нанесением транспортировочной маркировки и манипуляционных знаков в соответствии с ГОСТ 14192-96.

6.2 В части воздействия климатических факторов внешней среды, хранение изделия должно осуществляться по условиям 3 по ГОСТ 15150-69.

6.3 Хранение производится в складских помещениях, защищающих от воздействия атмосферных осадков, при отсутствии в воздухе паров кислот, щелочей и других химически активных веществ.

7 КОНСЕРВАЦИЯ

7.1 Перед проведением консервации проверить индивидуальную упаковку изделия на сохранность защитных свойств, а само изделие на отсутствие коррозионных поражений металла и металлических покрытий.

7.2 Консервация осуществляется в соответствии с требованиями ГОСТ 9.014-78.

7.3 Данные по консервации заносятся в таблицу 7.1.

Таблица 7.1

Дата	Наименование работы	Срок действия, годы	Должность, фамилия, подпись

8 СВИДЕТЕЛЬСТВО О ПРИЕМКЕ

Штатив трехножный АРИОН ШРТ-3/80

наименование

заводской номер

изготовлен в соответствии с ТУ 4276-024-96651179-2015 и признан годным к эксплуатации.

личная подпись

расшифровка подписи

МП

число, месяц, год

9 СВЕДЕНИЯ ОБ УТИЛИЗАЦИИ

9.1 В составе материалов, применяемых в штативе, не содержатся вещества, которые могут оказать вредное воздействие на окружающую среду в процессе и после завершения эксплуатации изделия.

9.2 Утилизация изделия должна производиться в соответствии с ГОСТ Р 55838-2013, а также руководствуясь Федеральными законами № 89-ФЗ от 24.06.1998 г. «Об отходах производства и потребления» и № 7-ФЗ от 10.01.2002 г. «Об охране окружающей среды».

10 ГАРАНТИЙНЫЕ ОБЯЗАТЕЛЬСТВА

Предприятие-изготовитель гарантирует соответствие технических характеристик штатива трехножного АРИОН ШРТ-3/80 требованиям ТУ 4276-024-96651179-2015 при соблюдении потребителем условий и правил эксплуатации, транспортирования и хранения.

Гарантийный срок эксплуатации - 12 месяцев с момента отгрузки покупателю.

Дата продажи

число, месяц, год

расшифровка подписи

подпись

МП

11 ИНФОРМАЦИЯ ОБ ИЗГОТОВИТЕЛЕ

ООО «Арион», ИНН 5260177584

адрес: 603093, Россия, г. Нижний Новгород, ул. Родионова, д. 134,
литер А, помещение 3.

телефон/факс: 8 800 511-01-14, (831) 434-96-41.

e-mail: xrs@xrs.ru сайт: арион.рф