

BM31

RU

**РУКОВОДСТВО ПО
ЭКСПЛУАТАЦИИ
ИНДИКАТОР ВЛАЖНОСТИ**



Оглавление

Указания к руководству по эксплуатации	1
Информация об устройстве	1
Технические характеристики	2
Безопасность.....	3
Транспортировка и хранение.....	3
Принцип измерения	4
Обслуживание	5
Техобслуживание и ремонт	6
Утилизация	6
Декларация о соответствии.....	6

Указания к руководству по эксплуатации

Символы



Опасность!

Указывает на опасность, которая может привести к травмам.



Осторожно!

Указывает на опасность, которая может привести к материальному ущербу.

Актуальную версию руководства по эксплуатации Вы найдете на сайте: www.trotec.de

Правовое указание

Данная документация заменяет все предыдущие версии. Без письменного разрешения TROTEC® запрещается в какой-либо форме воспроизводить или с использованием электронных систем обрабатывать, размножать или распространять части данной документации. Оставляем за собой право на технические изменения. Оставляем за собой все права. Названия товаров используются без гарантии свободной применимости и, в основном, соблюдения написания производителей. Все названия товаров зарегистрированы.

Мы оставляем за собой право на конструктивные изменения в интересах постоянного совершенствования продукта, а также на изменения формы и цвета.

Объем поставки может отличаться от иллюстраций продуктов. Настоящая документация была составлена с необходимой тщательностью. TROTEC® не берет на себя никакой ответственности за возможные ошибки и упущения.

Получение достоверных результатов измерений, выводы и вытекающие из этого меры находятся в рамках личной ответственности пользователя. TROTEC® не берет на себя никакой гарантии за правильность полученных измеряемых значений или результатов измерений. Кроме того, TROTEC® не берет на себя никакой ответственности за возможные ошибки или ущерб, возникшие в результате использования полученных измеряемых величин. © TROTEC®

Информация об устройстве

Описание устройства

Диэлектрический индикатор влажности предназначен для быстрой, индикативной и неразрушающей локализации влажности или распределения влажности.

Измерительное устройство подходит для предварительной проверки влажности стройматериалов с последующими измерениями методом карбида кальция. После определения влажности можно локализовать наиболее подходящие места измерения для отбора материала для измерения методом карбида кальция.

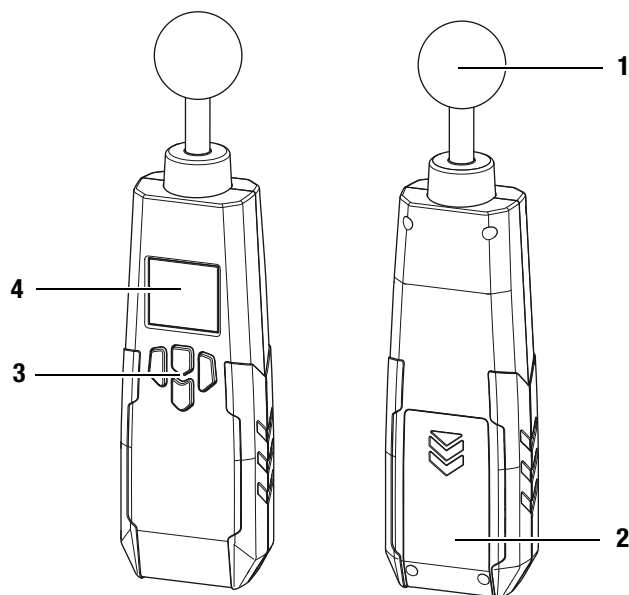
Для оценки измерений в распоряжении, кроме того, имеется функция Min/Max.

Первым измерением после включения автоматически является измерение с целью калибровки.

Измерительное устройство имеет подключаемую подсветку дисплея.

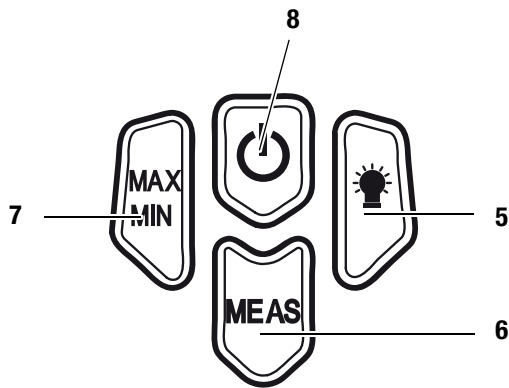
Функция автоматического отключения при неиспользовании бережет батарейку.

Иллюстрация устройства



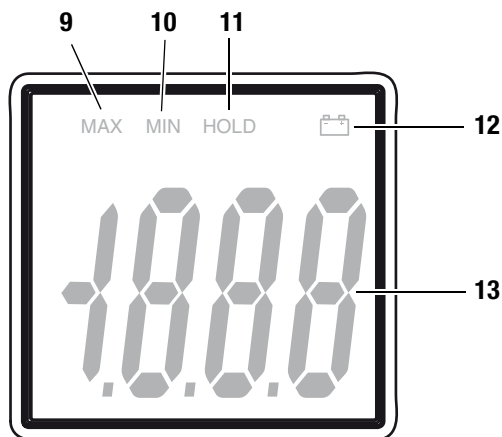
№	Элемент управления
1	Датчик
2	Отсек для батарейки с крышкой
3	Элементы управления
4	Дисплей

Элементы управления



№	Элемент управления
5	Кнопка света
6	Кнопка MEAS
7	Кнопка Min/Max
8	Кнопка вкл./выкл.

Дисплей



№	Элемент индикации
9	Индикатор MAX
10	Индикатор MIN
11	Индикатор HOLD
12	Индикатор измеряемого значения
13	Индикатор батарейки

Технические характеристики

Модель:	BM31
Вес:	190 г
Размеры (В x Ш x Г):	190 мм x 55 мм x 32 мм
Диапазон измерений:	от 0 до 100 разрядов
Принцип измерения:	диэлектрический
Разрешение диапазона измерений:	1 разряд
Глубина проникновения:	от 5 до 40 мм
Рабочая температура:	от 0 до 40 °C
Температура хранения:	от -20 до 70 °C
Электропитание:	1 щелочная батарейка на 9 В
Отключение устройства:	При неиспользовании примерно через 30 секунд

Объем поставки

- 1 индикатор влажности BM31
- 1 батарейка на 9 В
- 1 краткое руководство

Безопасность

Внимательно прочитайте данное руководство по эксплуатации перед использованием устройства и всегда держите его под рукой!

- Не эксплуатируйте устройство в атмосфере, содержащей масло, серу, хлор или соль.
- Не используйте устройство вблизи открытых электрических проводов.
- Не используйте устройство вблизи технических медицинских устройств (например, кардиостимуляторов).
- Защищайте устройство от постоянных прямых солнечных лучей.
- Не удаляйте с устройства предупреждающие знаки, наклейки или этикетки. Поддерживайте все предупреждающие знаки, наклейки и этикетки в читаемом состоянии.
- Соблюдайте условия хранения и эксплуатации (см. главу Технические характеристики).

Использование по назначению

Используйте устройство исключительно для измерения влажности деталей в рамках диапазона измерений, указанного в технических характеристиках.

Для того чтобы использовать устройство по назначению, используйте исключительно испытанные компанией TROTEC® принадлежности и испытанные компанией TROTEC® запчасти.

Использование не по назначению

Не используйте устройство во взрывоопасных зонах или для измерений в жидкостях или с токоведущими частями. Не используйте устройство для измерений на металлических деталях. TROTEC® не несет ответственности за ущерб, причиненный в результате использования не по назначению. В этом случае теряют силу гарантийные обязательства. Самовольные конструкционные изменения, пристройки или переоборудование устройства запрещены.

Квалификация персонала

Лица, использующие данное устройство, должны:

- прочитать и понять руководство по эксплуатации, в особенности, главу Безопасность.

Остаточные опасности



Опасность!

Не оставляйте упаковочный материал без присмотра. Он может стать опасной игрушкой для детей.



Опасность!

Устройство – не игрушка и не должно попадать в детские руки.



Опасность!

От данного устройства могут исходить опасности, если оно используется не проинструктированными лицами, ненадлежащим образом или не по назначению. Обращайте внимание на квалификацию персонала.



Осторожно!

Для того чтобы предотвратить повреждения устройства, не подвергайте его воздействию экстремальных температур, экстремальной влажности или сырости.



Осторожно!

Не используйте для чистки устройства едкие и абразивные средства, а также растворители.

Транспортировка и хранение

Транспортировка

Используйте для транспортировки устройства подходящую сумку, чтобы защитить его от внешних воздействий.

Хранение

При неиспользовании устройства соблюдайте следующие условия хранения:

- в сухом месте,
- в защищенном от пыли и прямых солнечных лучей месте,
- при необходимости в защищающем от попадания пыли пластмассовом чехле.
- Температура хранения соответствует диапазону, указанному в главе Технические характеристики.
- При длительном хранении выньте батарейки.

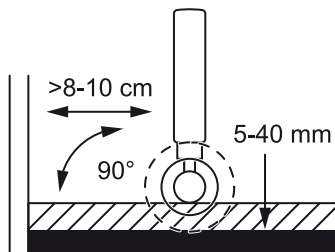
Принцип измерения

Измерение осуществляется по диэлектрическому методу. При измерении определяется диэлектрическая постоянная измеряемого материала.

Учитывать следующее

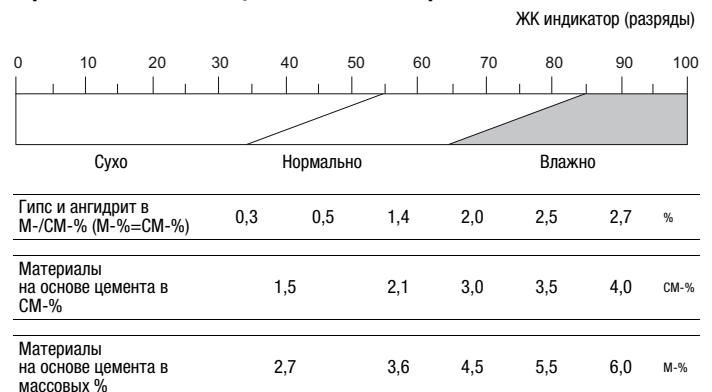
- Результаты измерений следует использовать исключительно для ориентировочного измерения влажности.
- Показываемые измеряемые значения – это так называемые безразмерные разрядные значения от 0 до 100. Речь не идет о значениях влажности в массовых или объемных процентах!
- Величина измеряемого значения выводится из полученной диэлектрической постоянной измеряемого материала. Сухой воздух имеет постоянную величиной 1, а вода – 80. Таким образом, чем больше влажности содержится в материале, тем выше показываемое измеряемое значение.
- Еще одной важной величиной, влияющей на измеряемое значение, является объемная масса измеряемого материала. Чем выше объемная масса, тем выше измеряемое значение.
- Глубина проникновения устройства зависит от объемной массы и степени насыщения влагой измеряемого материала и составляет от 5 до 40 мм. Суждения о более глубоко расположенных зонах невозможны.

Влияние помех



- Во время измерения всегда располагать шаровую головку вертикально к измеряемому материалу, плотно прижать к измеряемой поверхности и не наклонять.
- Шероховатые поверхности всегда будут показывать слишком низкое измеряемое значение.
- В случае толщины материала меньше 2 см существует опасность того, что значения влажности из соседних слоев материала оказывают влияние на измеряемое значение.
- Также и добавки к материалу и их концентрация, например, в стяжке или бетоне, могут оказать значительное влияние на величину измеряемого значения.

Сравнительная таблица влажности материала



СМ-% = процентное значение по методу карбида кальция
М-% = массовый %

- Перед измерением необходимо очистить место измерения от загрязнений (например, остатков краски, пыли).
- Если в измеряемом материале имеется металл (например, гвозди, винты, провода, трубы и т.д.) и он находится в поле измерения датчика, то из-за сильного отражения измеряемое значение резко увеличивается.
- Если шаровая головка размещается в углах (например, в оконной раме), то измеряемое значение всегда будет выше, т.к. в поле рассеивания измерительной головки находится больше вещества. Расстояние от угла должно составлять от 8 до 10 см.

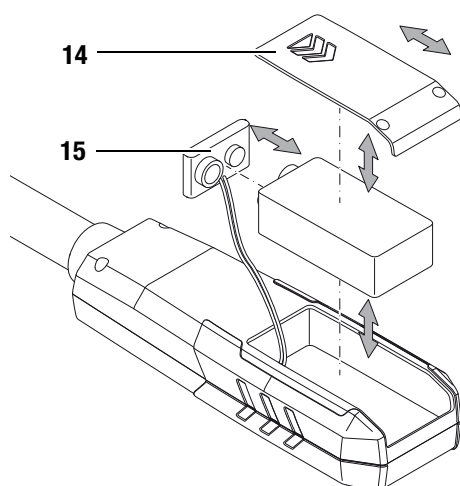
Обслуживание

Вставка батарейки



Осторожно!

Убедитесь в том, что поверхность устройства сухая и что устройство выключено.



1. Сдвиньте крышку (14) с устройства в направлении стрелки.
2. Соедините новую батарейку с зажимом (15), учитывая правильную полярность.
3. Вновь надвиньте крышку (14) на устройство.

Включение

- Нажмите кнопку вкл./выкл. (8).
 - Включается дисплей.
 - Устройство автоматически калибруется.
 - Устройство готово к работе.

Указание:

Учитывайте то, что смена места расположения из холодного в теплое окружение может привести к образованию конденсата на печатной плате устройства. Этот эффект, которого невозможно избежать физически, искажает результаты измерений. В этом случае на дисплее не показываются измеряемые значения или показываются неправильные измеряемые значения. Подождите несколько минут, пока устройство не настроится на измененные условия, прежде чем проводить измерение.

Калибровка измерительного устройства

При каждом включении проводится калибровка устройства.

1. Возьмитесь за устройство как можно дальше сзади и держите его в руке (рифленая прорезиненная часть).
2. Направьте устройство в свободное пространство, отдалив его от корпуса и всяческих предметов.
3. Нажмите кнопку MEAS (6), пока не будет завершена калибровка.
 - На дисплее мигает индикация *CAL*.
 - Примерно через 5 секунд мигание прекращается.
 - Калибровка завершена.
 - Теперь можно нормально проводить следующее измерение.

Проведение измерения

1. Приложите измерительное устройство вертикально к детали.
2. Удерживайте кнопку MEAS (6) нажатой, пока не будет завершен нужный интервал измерения.
3. Отпустите кнопку MEAS (6).
 - На дисплее появляется индикация HOLD (11).
 - Показывается последнее измеряемое значение.
 - Для так называемого сканирования влажности проведите устройство над измеряемой поверхностью, не прикладывая его. При этом постоянно удерживайте кнопку MEAS (6) нажатой и следите за возможными изменениями показываемого на дисплее разрядного значения.

Функция MAX/MIN

1. Перед измерением нажмите кнопку MAX/MIN (7).
 - На дисплее появляется индикация MAX (9).
2. Еще раз нажмите кнопку MAX/MIN (7).
 - На дисплее появляется индикация MIN (10).
3. Проведите измерение с нужной настройкой.

Указание:

Во время измерения показывается только максимальное или минимальное измеренное значение.

Включение подсветки дисплея

1. Включите измерительное устройство.
2. Нажмите кнопку света (5).
 - Включается подсветка дисплея.
3. Еще раз нажмите кнопку света (5).
 - Подсветка дисплея выключается.

Выключение

При неиспользовании измерительное устройство автоматически выключается примерно через 30 секунд.

- Нажмите кнопку вкл./выкл. (8).
 - Устройство выключается.

Техобслуживание и ремонт

Замена батарейки

Батарейка подлежит замене, если на дисплее появляется индикатор батарейки (12) или если устройство больше не включается. См. Вставка батарейки на стр. 5.

Чистка

Очищайте устройство увлажненной, мягкой, неворсящейся салфеткой. Следите за тем, чтобы в корпус не попала влага. Не используйте для смачивания салфетки спрей, растворители, спиртосодержащие и абразивные чистящие средства, а пользуйтесь только чистой водой.

Ремонт

Не производите никаких изменений устройства. Ни в коем случае не открывайте корпус устройства и не вставляйте никаких запчастей. Для ремонта или проверки устройства обратитесь к производителю.

Утилизация



Электронные устройства не выбрасываются в бытовой мусор, а в Европейском Союзе – согласно Директиве 2002/96/EG ЕВРОПЕЙСКОГО ПАРЛАМЕНТА И СОВЕТА от 27 января 2003 года по бывшим в употреблении электрическим и электронным устройствам – подвергаются квалифицированной утилизации. После использования данного устройства просим утилизировать его в соответствии с законодательными положениями.

Декларация о соответствии

с Директивой ЕС по низкому напряжению 2006/95/EG и Директивой ЕС 2004/108/EG об электромагнитной совместимости.

Настоящим мы заявляем, что индикатор влажности VM31 был разработан, сконструирован и изготовлен в соответствии с указанными директивами ЕС.

Знак CE Вы найдете на обратной стороне устройства.

Производитель:
Trotec GmbH & Co. KG
Grebbeener Straße 7
D-52525 Heinsberg

Телефон: +49 2452 962-400
Факс: +49 2452 962-200
E-Mail: info@trotec.com

Хайнсберг, 31.03.2014

Директор: Детлеф фон дер Лик

Trotec GmbH & Co. KG

Grebener Str. 7
D-52525 Heinsberg

☎ +49 2452 962-400

☎ +49 2452 962-200

info@trotec.com

www.trotec.com