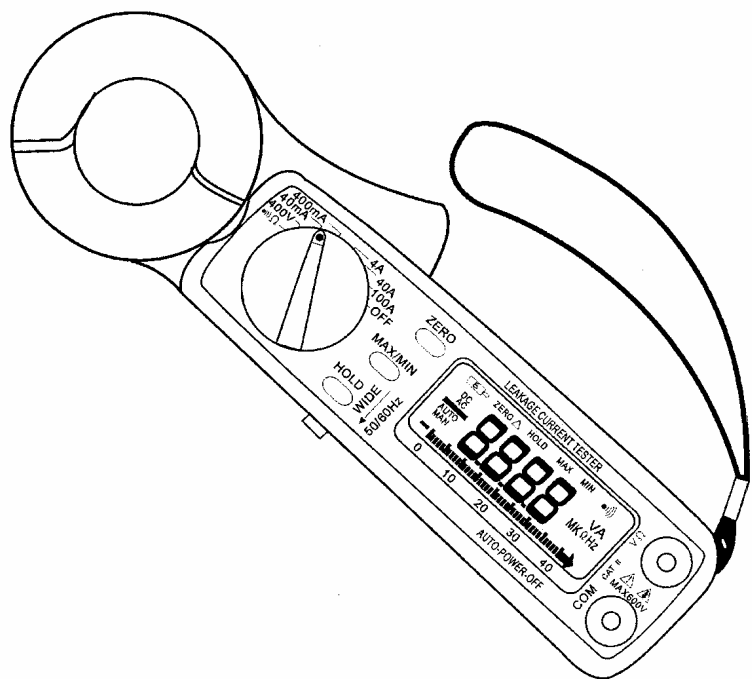


ТОКОВЫЕ КЛЕЩИ АС ДЛЯ ИЗМЕРЕНИЯ ТОКА УТЕЧКИ

DT-9809

Руководство по эксплуатации



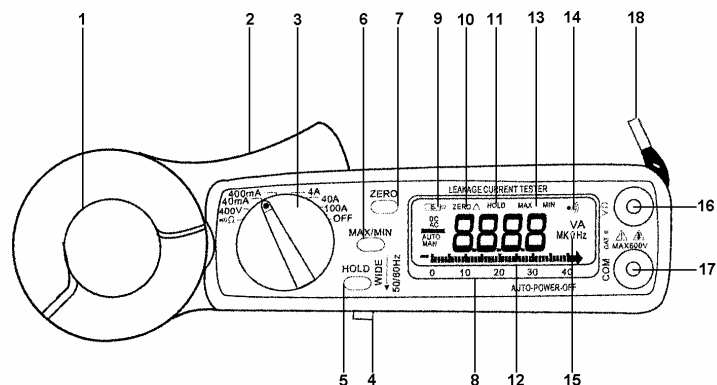
СОДЕРЖАНИЕ

I. Особенности	1
II. Описание прибора	2
III. Инструкция по эксплуатации.....	4
A. Измерение переменного тока утечки	4
1. Измерение тока утечки через провод заземления	4
2. Измерение суммарного тока утечки.....	5
3. Использование фильтра 50/60Hz	6
Б. Измерение переменного тока	7
В. Измерение переменного напряжения	7
Г. Измерение сопротивления и прозвонка цепи	8
Д. Относительное измерение сопротивления.	8
Е. Фиксация на дисплее текущего показания	8
Ж. Поиск минимального/максимального значения.....	9
3. Авто выключение питания.....	9
IV. Характеристики.....	10
V. Замена батареи	11

I. Особенности

1. Точные цифровые токовые клещи-мультиметр переменного тока для измерения тока утечки.
2. Высокое разрешение, 10 мкА при диапазоне 40 мА.
3. Защищенный датчик-трансформатор максимально снижает воздействие паразитных внешних магнитных полей.
4. Большой внутренний диаметр датчика-трансформатора - 30 мм.
5. Пять диапазонов измерения тока (40 мА, 400 мА, 4 А, 40 А, 100 А) обеспечивают широкое применение прибора.
6. Наличие фильтра с возможностью отключения позволяет устранить действие высокочастотного шума и гармоник.
7. Большой ЖК-дисплей на 3 ¾ знака.
8. Быстродействующая графическая шкала для наблюдения динамических процессов (скорость обновления показания 20 раз/сек.).
9. Возможность измерения сопротивления и прозвонки цепи.
10. Фиксация показания на дисплее и измерение максимального/минимального значений.
11. Возможность относительных измерений.
12. Защита от перегрузки 600 В при измерении сопротивления.
13. Выбор любой функции только при помощи поворотного переключателя.

II. Описание прибора



1. Датчик-трансформатор

Магнитный датчик для регистрации электрического тока. Для измерения постоянного/переменного тока проводник, по которому он протекает, должен быть полностью обхвачен датчиком-трансформатором.

2. Клавиша для открывания датчика-трансформатора

3. Поворотный переключатель

Предназначен для выбора требуемого режима измерения: переменного напряжения, переменного тока, сопротивления или прозвонки цепи.

4. Переключатель фильтра

В положении **50/60Hz** измеряется только низкочастотный сигнал. В положении **WIDE** измеряется сигнал в диапазоне частот 40 Гц-1 кГц.

5. Кнопка **HOLD**

При нажатии этой кнопки на дисплее фиксируется текущее показание. Для возврата в режим измерения нажмите кнопку еще раз.

6. Кнопка **MAX/MIN**

Эта кнопка используется для считывания максимального и минимального значения зарегистрированного в течение измерения. При первом нажатии кнопки на дисплей выводится минимальное значение, при повторном нажатии на дисплей выводится максимальное значение. После считывания минимальное и максимальное значение обнуляется, и регистрация начинается снова. Нажмите кнопку третий раз для возврата к нормальному режиму измерения.

7. Кнопка **ZERO**

При нажатии этой кнопки текущее показание прибора принимается за начало отсчета – ноль, последующие измерения производятся относительно уровня зафиксированного при нажатии этой кнопки.

8. ЖК-дисплей

ЖК-дисплей, 3 3/4 цифры, максимальное показание 3999. На дисплее отображаются символы: текущей функции измерения, единицы измерения, знак полярности, десятичная точка, разряда батареи, MAX или MIN, относительных измерений - ZERO, а также графическая шкала.

9. Символ разряда батареи

Появление на дисплее символа разряда батареи означает, что напряжение на батарее стало ниже требуемого для нормальной работы уровня. При замене батареи обратитесь к главе V.

10. Символ ZERO

Появление на дисплее этого символа означает, что текущее показание является разностью между реальным значением и значением, имевшем место при нажатии кнопки **ZERO**. Для возврата к нормальному режиму измерения нажмите и удерживайте кнопку **ZERO** в течение 2 секунд.

11. Символ HOLD

Этот символ появляется на дисплее при нажатии кнопки **HOLD**.

12. Графическая шкала

Графическая шкала содержит 40 сегментов. Количество отображаемых сегментов пропорционально измеряемому значению. Каждый сегмент соответствует ста единицам младшего разряда цифрового показания.

13. Символ MAX/MIN

Нажатием кнопки **MAX/MIN** можно вывести на дисплей максимальное и минимальное значение зарегистрированных при измерении.

14. Символ прозвонки

Этот символ появляется на дисплее при выборе режима измерения сопротивления или прозвонки.

15. Символ единицы измерения

При выборе режима измерения на дисплее появляется соответствующий символ единицы измерения (V, Ω, или A).

16. Входное гнездо V Ω

Это гнездо используется при измерении напряжения, сопротивления или прозвонке.

17. Входное гнездо COM

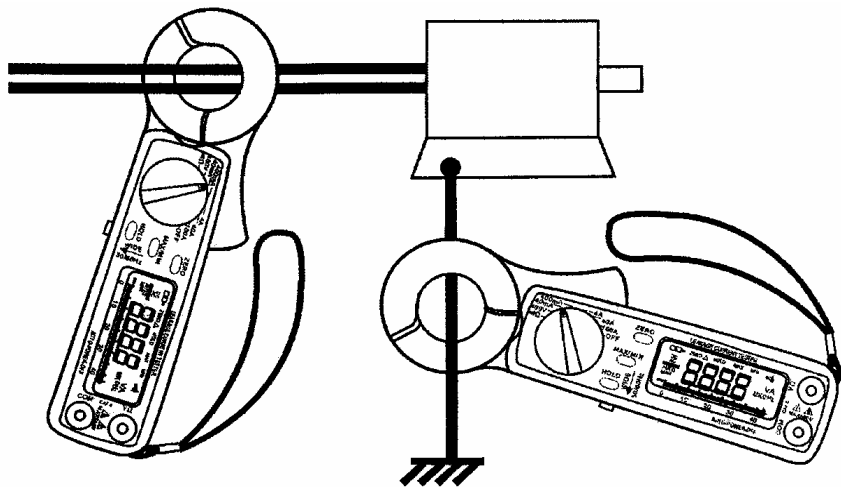
Это гнездо используется для подключения общей точки входного сигнала.

18. Наручный ремень

Просуньте Вашу руку через отверстие наручного ремня, во избежание случайного падения прибора.

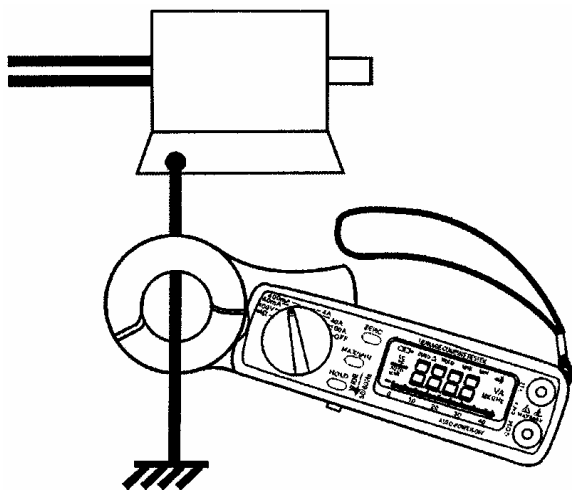
III. Инструкция по эксплуатации

А. Измерение переменного тока утечки



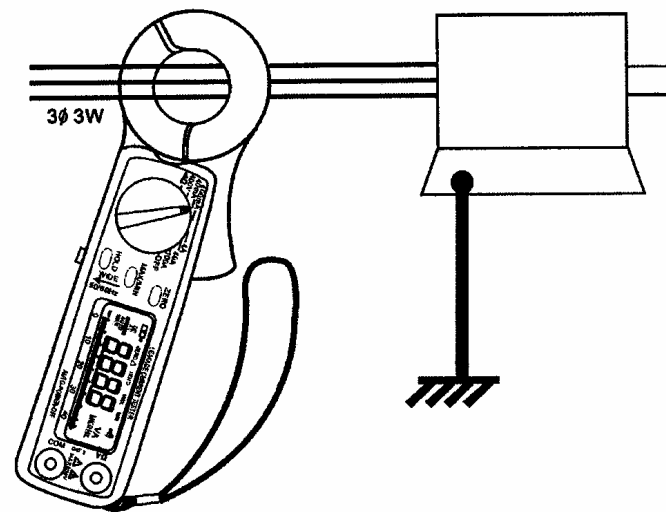
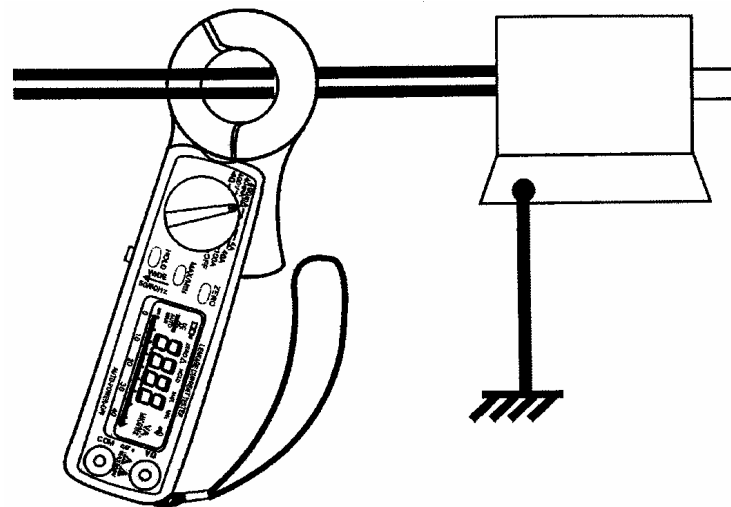
ВНИМАНИЕ: Перед тем как приступить к измерению, убедитесь, что щупы отключены от входных гнезд прибора.

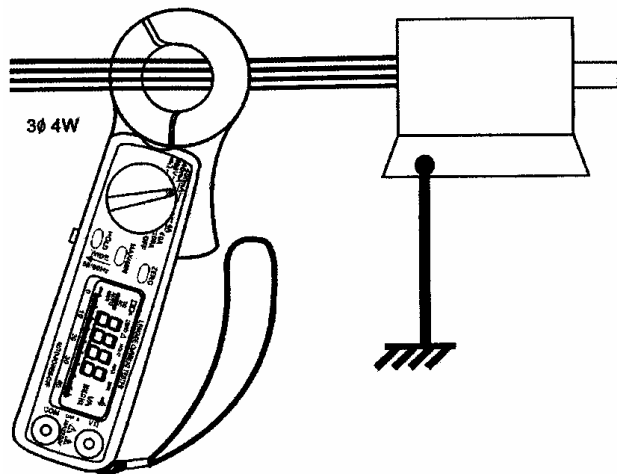
1. Измерение тока утечки через провод заземления



- Установите поворотный переключатель в положение требуемого диапазона измерения.
- Нажмите клавишу открывания датчика и полностью обхватите им провод заземления.
Убедитесь, что обе половины датчика полностью закрыты.
- Прочитайте измеренное значение на дисплее.

2. Измерение суммарного тока утечки





- а. Установите поворотный переключатель в положение требуемого диапазона измерения.
- б. Нажмите клавишу открывания датчика и полностью обхватите им два провода (одна фаза), три провода (три фазы) или четыре провода (три фазы).
Убедитесь, что обе половины датчика полностью закрыты.
- в. Прочитайте измеренное значение на дисплее.

3. Использование фильтра 50/60Hz

Положение 50/60Hz

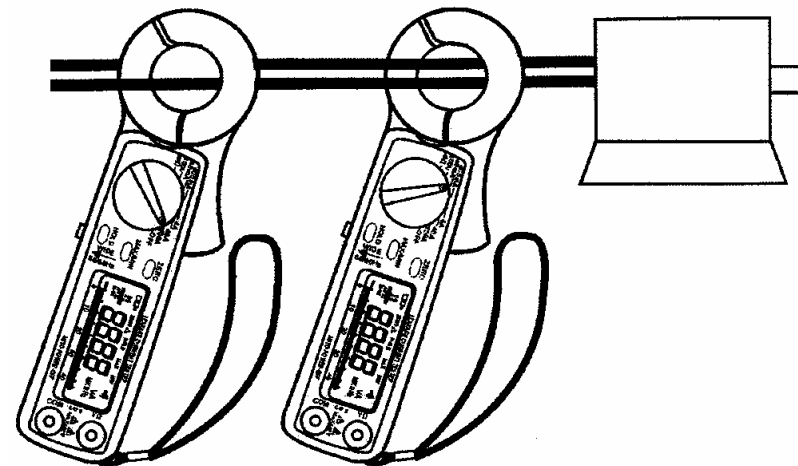
Датчик-трансформатор данного прибора имеет очень хорошую частотную характеристику. Поэтому, результат измерения обусловлен не только основной гармоникой частоты 50/60 Гц, но и более высокими частотами и гармониками. Чтобы устранить действие высокочастотного шума, в приборе предусмотрен низкочастотный фильтр, отсекающий высокочастотный сигнал. Для включения фильтра, установите переключатель в положение 50/60Hz. Частота среза фильтра – 100 Гц с ослаблением приблизительно 24 дБ/октава.

Положение WIDE

Если измеряемый ток имеет высокую частоту, например, в устройствах типа инвертор, ключевой регулятор, и т.д., то переключатель должен быть установлен в положение **WIDE**. При этом возможно измерение сигнала, который имеет частоту от 40 Гц до 1кГц.

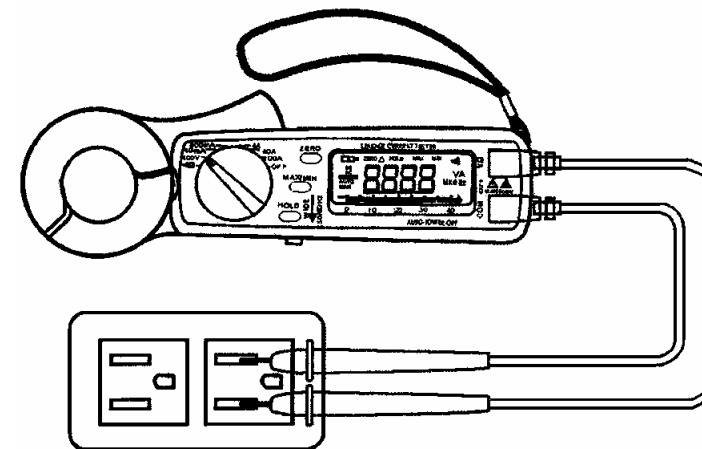
Чтобы убедиться в наличии высокочастотной составляющей сигнала, проведите измерение при положении переключателя **50/60Hz** и положении **WIDE**. Если измеренные значения сильно отличаются, то высокие частоты или гармоники имеют место.

Б. Измерение переменного тока



- а. Установите поворотный переключатель в положение требуемого диапазона измерения.
- б. Нажмите клавишу открывания датчика и полностью обхватите им только один провод. Убедитесь, что обе половины датчика полностью закрыты и воздушный зазор между ними отсутствует.
- в. Прочитайте измеренное значение на дисплее.

В. Измерение переменного напряжения



ВНИМАНИЕ: Максимальное входное ПОСТОЯННОЕ НАПРЯЖЕНИЕ 1000 В и ПЕРЕМЕННОЕ НАПРЯЖЕНИЕ 750 В. Не пытайтесь измерить более высокое напряжение. Превышение этих пределов может привести к электрическому шоку или повредить прибор.

- а. Установите при помощи поворотного переключателя диапазон измерения 400V.
- б. Вставьте штекеры щупов во входные гнезда прибора.
- в. Подключите щупы параллельно исследуемому источнику напряжения или нагрузке.
- г. Прочитайте измеренное значение на дисплее.

ВНИМАНИЕ: Перед проведением измерения сопротивления непосредственно в схеме, обесточьте её и полностью разрядите все имеющиеся в ней конденсаторы.

Г. Измерение сопротивления и прозвонка цепи

- а. Установите поворотный переключатель в положение Ω .
- б. Вставьте штекеры щупов во входные гнезда прибора.
- в. Подключите щупы к выводам измеряемого сопротивления или исследуемого участка цепи.
- г. Прочитайте измеренное значение на дисплее.
- д. Если сопротивление менее 40 Ом, раздастся звуковой сигнал.

Д. Относительное измерение сопротивления.

Для проведения относительного измерения сопротивления, можно использовать кнопку **ZERO**. При нажатии этой кнопки текущее показание прибора будет установлено на ноль, и это будет отображено на дисплее. Все последующие измерения будут являться разностью между реальным значением и значением, имевшем место при нажатии кнопки **ZERO**. Для возврата к нормальному режиму измерения нажмите и удерживайте кнопку **ZERO** в течение 2 секунд.

Е. Фиксация на дисплее текущего показания

При нажатии кнопки **HOLD** на дисплее фиксируется текущее показание. Для возврата в режим измерения нажмите кнопку еще раз.

Ж. Поиск минимального/максимального значения

Нажмите кнопку **MAX/MIN** для считывания максимального и минимального значения зарегистрированного в течение измерения. При первом нажатии кнопки на дисплей выводится минимальное значение, при повторном нажатии на дисплей выводится максимальное значение. После считывания минимальное и максимальное значение обнуляется, и регистрация начинается снова. Нажмите кнопку третий раз для возврата к нормальному режиму измерения.

З. Авто выключение питания

Прибор автоматически выключит питание приблизительно через 30 минут после включения. Для повторного включения необходимо нажать кнопку **HOLD** или выключить и снова включить прибор. Чтобы прибор не выключал питание самостоятельно, перед включением нажмите и удерживайте кнопку **HOLD** и затем включите прибор.

IV. Характеристики

Электрические характеристики прибора гарантируются при температуре $23 \pm 5^\circ\text{C}$.

Далее по тексту погрешность при измерениях определяется как $\pm(\%$ от измеренного значения \pm число значений единицы младшего разряда: D).

Переменный ток:

Диапазон	Разрешение	Точность		Примечание
		50/60Hz (50/60 Гц)	WIDE (40Гц-1кГц)	
40 мА	10 мкА	$\pm 1.0\% \pm 3D$	$\pm 1.5\% \pm 5D$	
400 мА	100 мкА	$\pm 1.0\% \pm 3D$	$\pm 1.5\% \pm 5D$	
4А	1 мА	$\pm 2.0\% \pm 10D$	$\pm 2.5\% \pm 15D$	
40А	10 мА	$\pm 2.0\% \pm 10D$	$\pm 2.5\% \pm 15D$	
80А	100 мА	$\pm 2.5\% \pm 10D$	$\pm 3.0\% \pm 15D$	
80 - 100А ¹	100 мА	$\pm 5.0\% \pm 10D$	$\pm 5.0\% \pm 15D$	

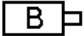
¹ Хотя прибор может измерять ток до 400 А, но его точность регламентируется только до 100 А

Переменное напряжение (входной импеданс: 10 МОм)

Диапазон	Разрешение			Защита от перегрузки
		50/60 Гц	40Гц-1 кГц	
400 В	0.1 В	$\pm 1.5\% \pm 2D$	$\pm 2.0\% \pm 4D$	~800 В

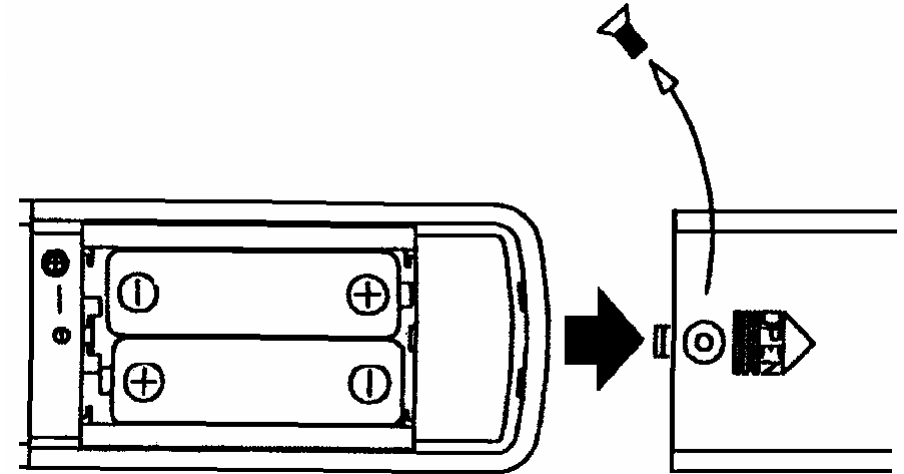
Сопротивление (Ω) и прозвонка: (напряжение на разомкнутых щупах 0.4 В)

Диапазон	Разрешение	Точность	Звуковой сигнал	Защита от перегрузки
40-400 Ом	0.1 Ом	$\pm 1.0\% \pm 2D$	<38.0 Ом	~600 В

Размер проводника: макс. около 30 мм
 Батареи питания: два элемента: 1.5 В, тип SUM-3
 Дисплей: ЖК, 3 3/4 знака, графическая шкала 40 сегментов
 Выбор диапазона: ручной
 Индикатор перегрузки: мигающая крайняя левая цифра
 Ток потребления: около 10 мА
 Индикатор разряда батареи: 
 Частота обновления результата: 2 раз/сек. (дисплей)
 20 раз/сек. (графическая шкала)

Рабочая температура: $-10^\circ\text{C} \sim 50^\circ\text{C}$
 Рабочая влажность: относительная, не более 85%
 Температура при хранении: $-20^\circ\text{C} \sim 60^\circ\text{C}$
 Влажность при хранении: относительная, не более 75%
 Габариты: 210 мм(L) x 62.0 мм(W) x 35.6 мм(H)
 8.3"(L) x 2.4"(W) x 1.4"(H)
 Масса: 200 г (включая батарею)
 Принадлежности: сумка для транспортировки x 1;
 руководство по эксплуатации x 1;
 батарея, 1.5 В x 2.

V. Замена батареи



При появлении на дисплее символа разряда батареи замените старые батареи двумя новыми.

- Выключите питание прибора и отсоедините щупы от гнезд прибора.
- Выверните винт крышки отсека батареи.
- Сдвиньте и снимите крышку отсека батареи.
- Удалить старые батареи.
- Вставьте два новых элемента 1.5 В, тип SUM-3.
- Установите на место крышку отсека батареи и закрепите её винтом.