

**ООО «Контрольно-Измерительные Приборы»**

**ИСТОЧНИК ПИТАНИЯ ПОСТОЯННОГО ТОКА**

**Б5-71КИП**

**Руководство по программированию**

**ВЛЕТ.418111.003 РП**

**г. Ижевск**

**2023**

## Содержание

1	Протокол интерфейса связи .....	4
2	Сообщения об ошибках передаваемые по интерфейсу .....	5
3	Описание набора команд интерфейса .....	5
4	Проверка интерфейса передачи данных .....	7
5	Работа в программе "Б5-71КИП" .....	9
6	Интерфейс в режиме ДУ.....	14

**Настоящее руководство содержит информация о начальной установке, управлении через интерфейс RS-232, наборе команд и протоколе связи, описание программы "Б5-71КИП" версии 1.1.5, а также схемы подключения и управление в режиме ДУ источника питания постоянного тока Б5-71КИП изготовленного по ТУ 6659-001-49651170-2012 с опцией интерфейса RS232 и USB.**

## **1        Протокол интерфейса связи**

### **1.1     Формат данных:**

- Скорость передачи – 19200 бод (значение по умолчанию), так же доступны для выбора скорости: 9600 бод, 38400 бод, 57600 бод, 115200 бод;

- Разрядность – 8 бит;
- Стартовый бит – 1;
- Стоповый бит – 1;
- Контроль четности – отсутствует.

### **1.2     Конец сообщения**

Командой конца сообщения является символ возврата каретки – 0x0D. Источник питания игнорирует символ перевода строки – 0x0A.

### **1.3     Подтверждение приема**

Источник питания подтверждает получение команды отправкой сообщения «ОК». При обнаружении ошибки, источник питания отправляет сообщение об ошибке.

### **1.4     Сообщение об ошибке**

В случае обнаружения ошибки в запросе или команде, источник питания отправляет в ответ сообщение об ошибке, перечень ошибок указан в разделе 2.

### **1.5     Символ возврата на один знак**

Символ возврата на один символ - 0x08, убирает последний символ в сообщении, посылаемом источнику питания.

## 2 Сообщения об ошибках передаваемые по интерфейсу

Источник питания отвечает сообщениями об ошибке на запрещенные команды и запрещенные программируемые значения - см. таблицу 1

**Таблица 1**

Сообщения об ошибках:	
E00	Неизвестная команда;
E01	Неизвестный формат параметра;
E02	Выход параметра за пределы.

## 3 Описание набора команд интерфейса

### 3.1 Общие инструкции

а) Любая команда или параметр могут быть написаны как заглавными буквами, так и строчными,

Например, IDN? Idn? iDN?.

б) В команде, содержащей параметр, между командой и параметром необходимо поставить пробел.

Например, PV 1.

в) Для любой команды, содержащей числовые данные, эти числовые данные могут быть до 12 знаков длиной. Числовые параметры записываются с плавающей запятой в свободной форме, незначащие цифры будут отброшены. Разделителем дробной части может быть символ «.» или «,»

Например, команды: PV 021.0100; PV 21,0102 и PV 21.01 – для источника питания идентичны.

г) Если получен символ возврата каретки (0x13), источник питания должен ответить "OK", добавив символ возврата каретки.

д) числовые параметры в командах для чтения всегда имеют фиксированную запятую и фиксированное число знаков.

Например, на команду MV? ответ 00.05 – при значении внутреннего вольтметра 50 мВ. Или 14.40 – при значении 14,4 В.

### 3.2 Категории команд

Команды источника питания (см. табл. 2) подразделяются на следующие три категории:

1. Иницилирующие команды;
2. Контроль идентификации;
3. Контроль выхода.

**Таблица 2**

№	Команда	Описание	Ответ источника питания
Иницилирующие команды			
1	RST	Перезапуск источника питания. Идентичен выключению и включению заново.	Ответа нет.
Команды контроля идентификации			
2	IDN?	Идентифицирует тип источника питания	B5-71KIP
Команды контроля выхода			
3	PV n	Устанавливает значение выходного напряжения "n" в вольтах для режима стабилизации напряжения.	OK
4	PV?	Чтение значения установленного напряжения в вольтах.	число в формате "xx.xx"
5	MV?	Чтение измеренного значения напряжения в вольтах.	число в формате "xx.xx"
6	PC n	Устанавливает значение выходного тока "n" в амперах для режима стабилизации тока.	OK
7	PC?	Чтение значения установленного тока в амперах.	число в формате "xx.xx"

**Таблица 2 (Продолжение)**

№	Команда	Описание	Ответ источника питания
8	MC?	Чтение измеренного значения тока в амперах.	число в формате "xx.xx"
9	OUT n	Переключает выход между ВКЛ и ВЫКЛ (ON или OFF). OUT 1 - Включен. OUT 0 - Выключен.	ОК
10	MODE?	Чтение текущего режима работы источника питания.	"CV" если выход включен и стабилизируется по напряжению. "CC" если выход включен и стабилизируется по току. "OFF" если выход выключен.
11	SAV	Сохранение установленных значений $I_u$ и $I_y$ в энергонезависимой памяти.	ОК

#### **4 Проверка интерфейса передачи данных**

Для проверки процесса передачи данных воспользуйтесь следующими инструкциями:

а) Оборудование: персональный компьютер с установленной программой Windows Hyper Terminal, источник питания Б5-71КИП, кабель интерфейсный DB9F-DB9M 1.8м (RS-232) или кабель USB 2.0 Type-A - USB 2.0 Type-B в зависимости от типа интерфейса;

б) Настройка персонального компьютера:

При использовании кабеля RS-232 подсоедините источник питания к выключенному персональному компьютеру;

Включить компьютер и источник питания;

Открыть программу Hyper Terminal...New Connection;

Ввести имя в поле - "Name" и нажать ОК;

Выбрать порт "Connect using" - Com 1 (номер порта может быть другой)

Настроить параметры порта:

- Скорость - 19200;
- Биты данных - 8;
- Четность - Нет;
- Стоповые биты - 1;
- Управление потоком - нет;

Откройте в меню программы File/Properties/Setting:

Настроить параметры ASCII Setup ...;

Выберите Send line ends with line feed;

Выберите Echo typed characters locally.

На некоторых персональных компьютерах, нажатие клавиши "Enter" на цифровой клавиатуре искажает отображаемые сообщения. Вместо нее пользуйтесь клавишей "Enter" на алфавитной клавиатуре.

в) проверка передачи данных:

Идентификация модели

Посылаемая команда: IDN?

Ответ источника питания: "B5-71KIP"

г) Проверка управления:

Посылаемая команда: OUT 1

Ответ источника питания: "OK"

Посылаемая команда: PV 1

Ответ источника питания: "OK"

Посылаемая команда: PC 1

Ответ источника питания: "OK"

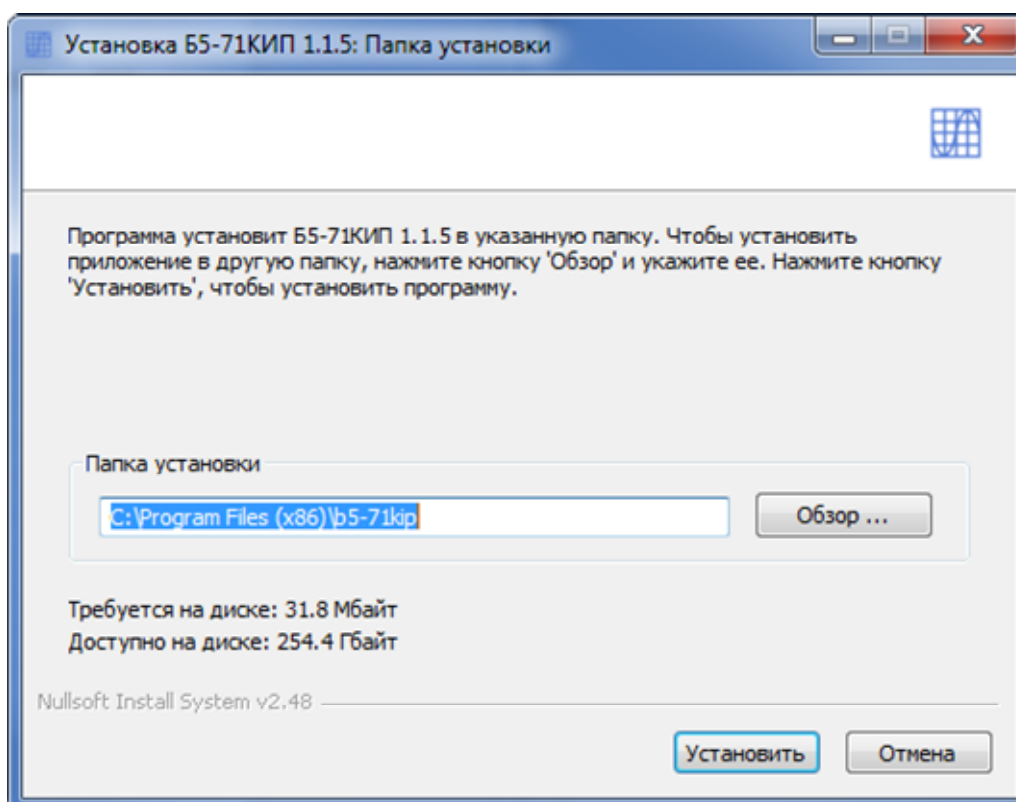
Источник питания должен включить выход, и отобразить на дисплее выходное напряжение и измеренный выходной ток.



## 5 Работа в программе "Б5-71КИП" версии 1.1.0

5.1 Выполните установку программы b5-71kip-1.1.5.exe из комплекта поставки источника питания (см. рисунок 1).

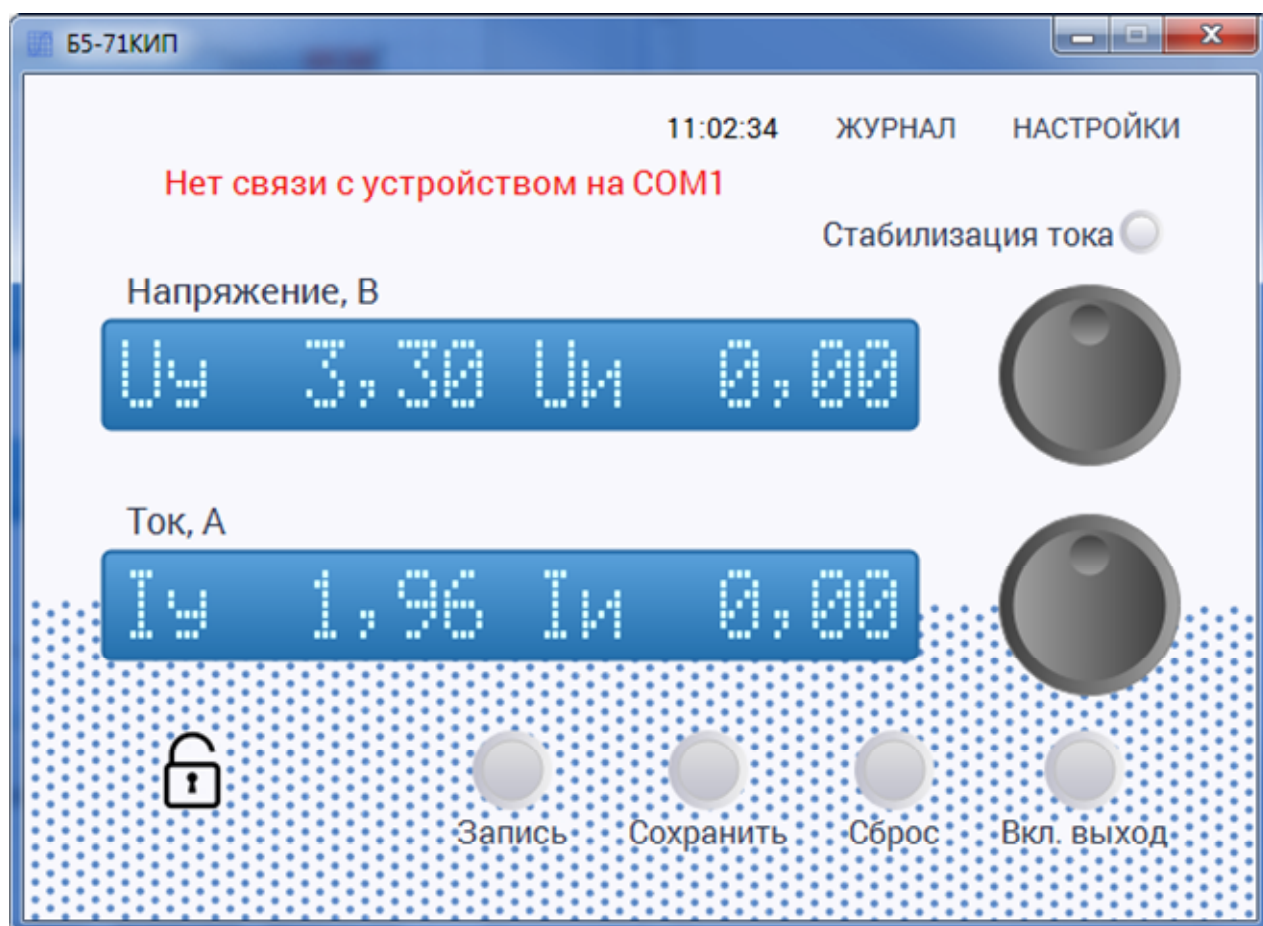
Рисунок 1



5.2 Запустите установленную программу - откроется главное окно (см. рисунок 2).

5.3 Если источник питания не подключен, или подключен к другому порту - будет высвечено сообщение "Нет связи с устройством на COM (номер порта)" в этом случае проверьте соединение источника питания с компьютером и выберите нужный порт, к которому подключен источник питания - нажав на надпись "**НАСТРОЙКИ**" и выбрав порт.

Рисунок 2



5.4 При правильных настройках окно должно иметь вид подобно показанному на рисунке 3.


5.5 Назначение органов управления:

а) Кнопка "**Вкл. выход**" - при нажатии включает выходное напряжение источника питания в активном состоянии подсвечивается зеленым цветом;


б) кнопка "**Сброс**" - при нажатии выполняет перезагрузку микро-ЭВМ источника питания;

в) кнопка "**Сохранить**" - при нажатии сохраняет изменения, произведенные в программе в энергонезависимую память микро-ЭВМ источника питания;

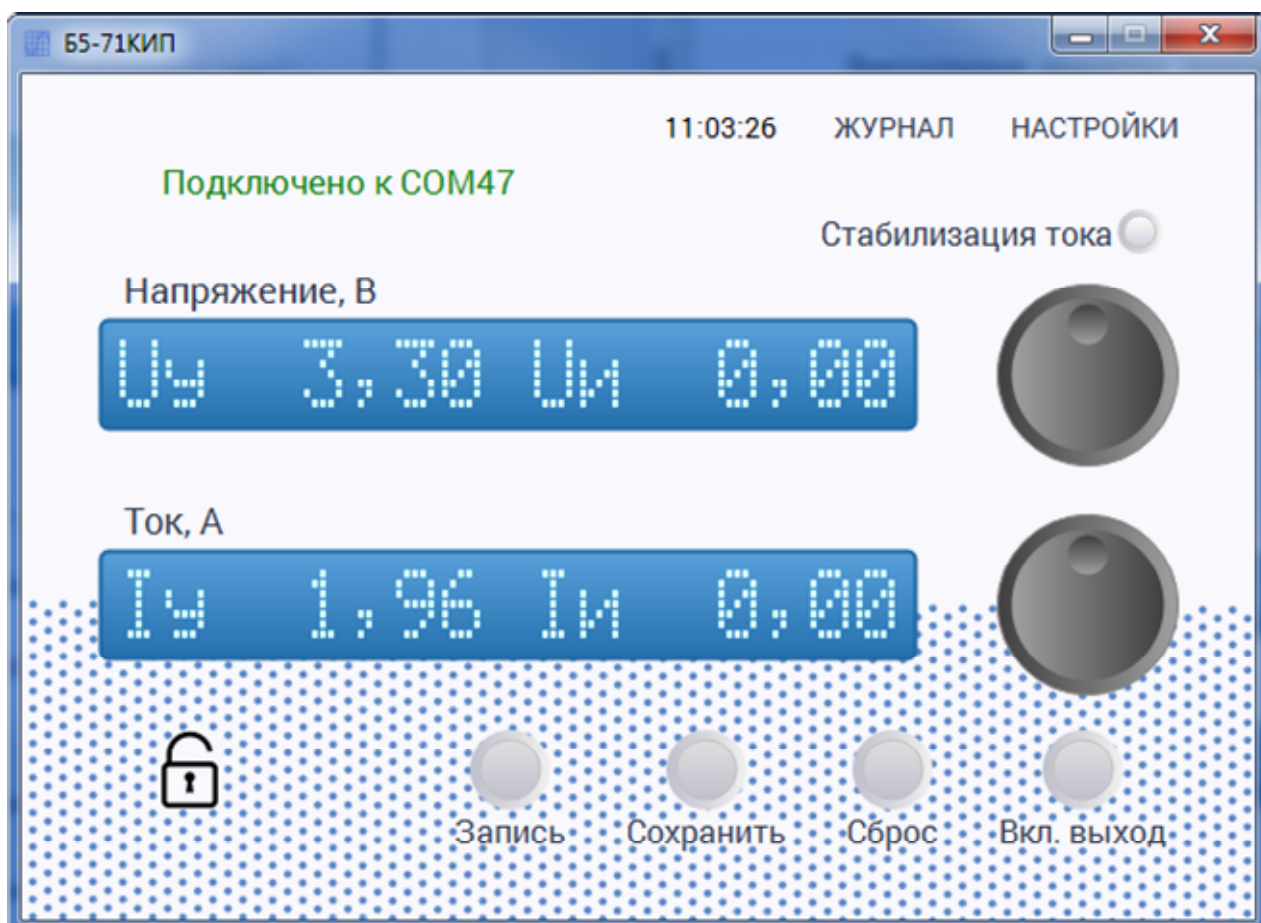
г) кнопка запись активирует режим записи числовых значений в журнал.

д) кнопка «  » - при нажатии блокирует все органы управления в окне программы;

д) Поля ввода  $U_y$  и  $I_y$  – позволяют ввести числовые данные значений напряжения и тока соответственно, в конец ввода подтверждается кнопкой «Enter»;

Виртуальные рукоятки энкодеров -  позволяют управлять установленными значениями напряжения и тока непосредственно движениями манипулятором типа "мышь" при нажатой левой кнопке на изображении рукоятки.

**Рисунок 3**

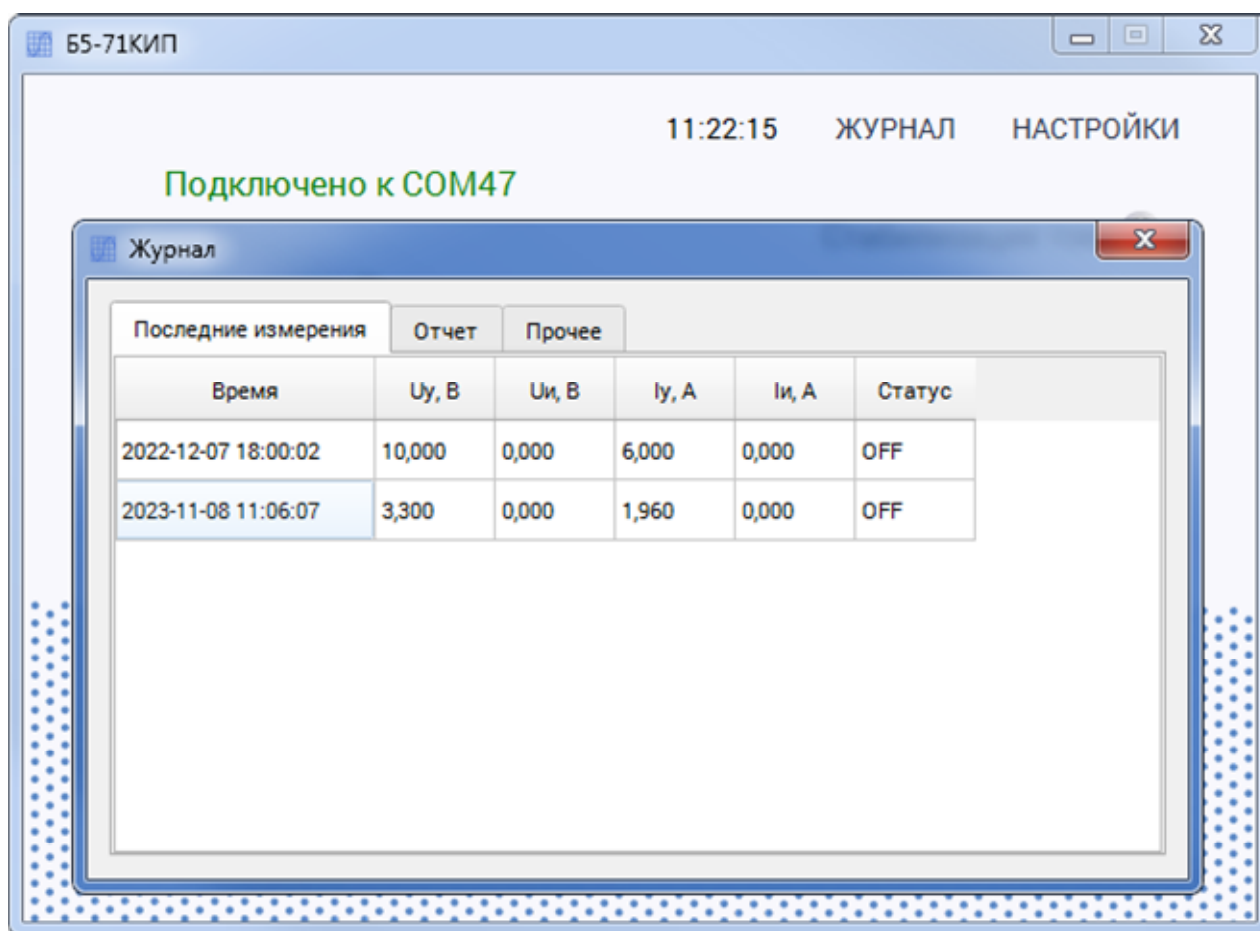


5.6 Для настройки функции журналирования нажать на надпись «**НАСТРОЙКИ**» и установить параметр «**Интервал измерений, сек:**» в интервале от 1 до 999999 секунд (максимальный интервал 11 дней 13 часов 46 минут 39 секунд). Подтвердить изменения нажав на кнопку «ОК».

5.7 Для работы с журналом измерений нажать на надпись «**ЖУРНАЛ**».

На вкладке «**Последние измерения**» (см. рисунок 4) можно наблюдать результаты последних пяти измерений с фиксацией даты и времени, а также статуса выхода в момент измерения.

Рисунок 4



На вкладке «Отчет» (см. рисунок 5) можно сделать выборку результата измерений за интервал времени.

Для формирования отчета после задания начальной и конечной меток времени (для редактирования установить курсор на изменяемое число и с помощью курсоров на клавиатуре или прямым вводом при выделении изменяемого числа) нажать на кнопку «Обновить».

Также есть возможность экспорта сформированного отчета в программы Excel и Word, а также сохранить в файл в формате CSV – текстовый файл с разделителем «;». Для выбора типа экспорта нажать на кнопку «▼» Справа от надписи «Экспорт...».

На вкладке «Прочее» (см. рисунок 6) расположена кнопка «Очистить» для очистки всего журнала (при нажатии требует подтверждения).

Рисунок 5

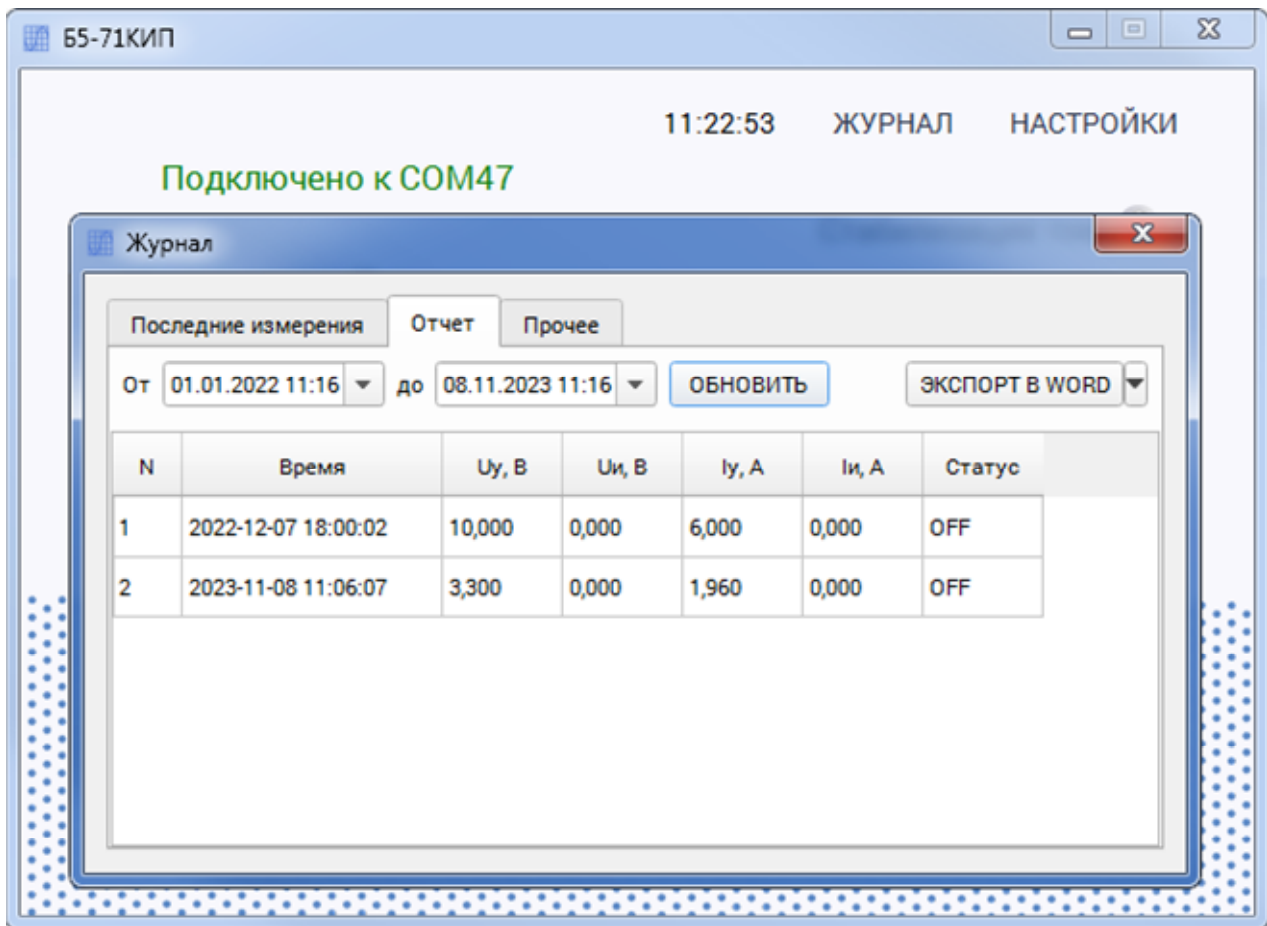
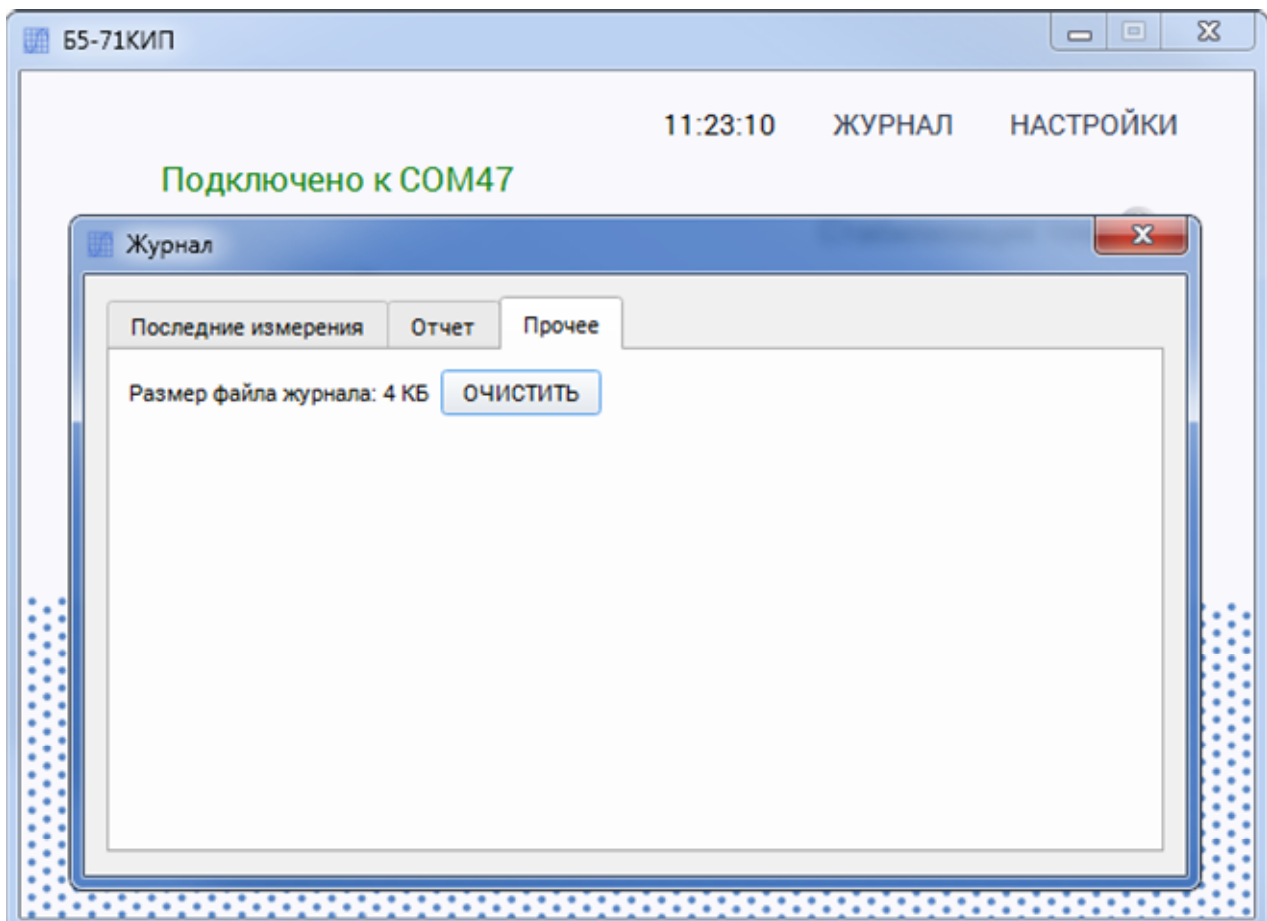


Рисунок 6



## 6 Интерфейс в режиме ДУ.

6.1 Интерфейс "ДУ" доступен только в источниках питания с установленным интерфейсом RS-232 и позволяет управлять выходом источника питания внешним контактом - смотрите схему подключения на рисунке 4 или внешним напряжением - на рисунке 5.

Рисунок 7

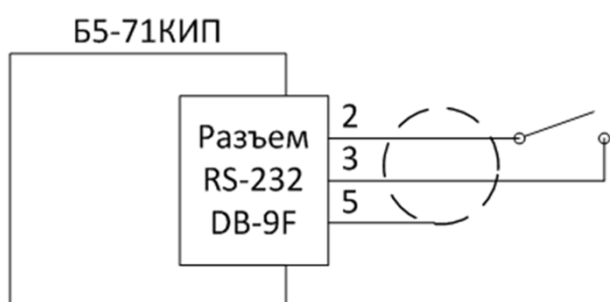
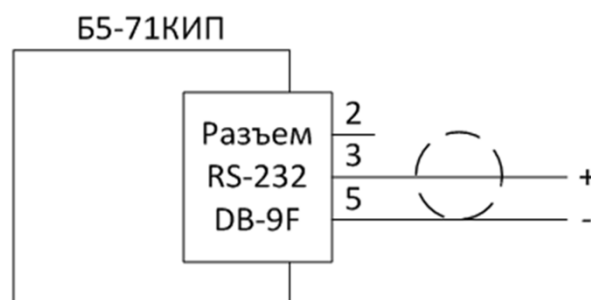


Рисунок 8



6.2 Рекомендуемый тип разъема для подключения - DB-9M.

6.3 Выводы разъема для подключения внешних цепей имеют гальваническую изоляцию от цепей источника питания, максимально допустимое напряжение относительно земли 350 В переменного напряжения или 500 В постоянного напряжения.

6.4 На длинных линиях - более 5 м рекомендуется использовать экранированный кабель, вывод экрана подключить к контакту 5 разъема RS-232.

6.5 Сопротивление соединительной линии не более 5000 Ом.

6.6 Соответствие уровня сигналов выходу источника питания смотрите в таблице 3.

6.7 Максимально допустимое напряжение на контакте 3 относительно контакта 5 -  $\pm 30$  В.

6.8 При любом состоянии интерфейса "ДУ" кнопка "Выход" отключает выходное напряжение источника питания.

**Таблица 3.**

<b>Состояние выхода источника питания</b>	<b>Сопротивление между контактами 2 и 3</b>	<b>Напряжение между контактами 3 и 5 (плюс на 3-м контакте)</b>
включен	менее 10 кОм	более 2,4 В
выключен	более 20 кОм	менее 0,8 В
не нормируется - возможно любое (или включен или выключен, перекрытие с гистерезисом)	от 10 до 20 кОм	от 0,8 до 2,4 В

