

Введение

Трассотечеискатель для диагностики неметаллических и металлических трубопроводов "Атлет ТЭК-120 ТУЗ" предназначен для определения мест расположения скрытых коммуникаций (кабельные линии, трубопроводы из любых материалов, в том числе из неэлектропроводящих), глубины залегания кабельных линий и трубопроводов из электропроводящих материалов, определения мест повреждения кабельных линий, проведения работ по поиску скрытой проводки, а также для обнаружения мест разгерметизации трубопроводов на глубине до 6 м, трассировки кабельных линий, находящихся под напряжением и металлических трубопроводов с перенаведенным излучением в пассивном режиме, обследования участков местности перед проведением земляных работ.

Область применения

- Коммунальное хозяйство
- Связь
- Электро- и теплоэнергетика
- Нефтегазопроводы
- Другие отрасли

Условия эксплуатации

- Температура окружающего воздуха, °Сот - 30 до + 45
- Относительная влажность, %до 90
- Атмосферное давление, кПаот 84 до 106

1 Техническое описание

1.1 Состав комплекта

Трассокабелетечепоисковый комплект "Атлет ТЭК-120 ТУЗ" включает в свой состав:

- генератор АГ-120Т;
- приёмник АП-010М;
- электромагнитный датчик ЭМД-227М;
- антенна рамочная ИЭМ-301.2
- датчик акустический АД-240;
- головные телефоны;
- ударный механизм УМ - 112М;
- провода соединительные;
- доп. принадлежности.

1.2 Технические характеристики трассотечепоискового комплекта “Атлет ТЭК-120 ТУЗ”

1.2.1 Генератор АГ - 120 Т

Технические характеристики генератора трассировочного АГ-120Т приведены в Руководстве пользователя на генератор.

1.2.2 Приёмник АП-010 М

Режимы работы приемника	
- режим 1	"50 Гц" - режим трассоискателя
- режим 2	"100 Гц" - режим трассоискателя
- режим 3	"512 Гц" - режим трассоискателя
- режим 4	"1024 Гц" - режим трассоискателя
- режим 5	"8928 Гц" - режим трассоискателя
- режим 6	"ШП" (широкая полоса) - режим трассоискателя, режим течеискателя
- режим 7	"ФНЧ" (фильтр низких частот) - режим течеискателя
- режим 8	"ПФ" (полосовой фильтр) - режим течеискателя
- режим 9	"Контроль питания" - проверка состояния разряда элементов питания
Полоса пропускания, режимы с 1 по 5, не более, Гц	4
Полоса пропускания, режим 6 (ШП), не более, Гц	От 140 до 2400 (режим течепоиска) От 40 до 10000 (режим трассопоиска)
Полоса пропускания режим 7 (ФНЧ)	10 диапазонов фильтра низких частот 4-го порядка с плавающей частотой среза
Полоса пропускания режим 8 (ПФ)	10 диапазонов полосового фильтра 4-го порядка с плавающей центральной частотой ($Q=1,2$)
Точность установки центральной частоты, Гц	
- режим 1	$50 \pm 0,1$
- режим 2	$100 \pm 0,2$
- режим 3	512 ± 1
- режим 4	1024 ± 2
- режим 5	8928 ± 2
Мощность, подводимая к головным телефонам, не менее, мВ	100
Индикация принимаемого сигнала	звуковая на головные телефоны визуальная на стрелочный индикатор
Напряжение питания, В	9+1-2,5
Индикация разряда батареи	звуковая на встроенный излучатель, визуальная на стрелочный индикатор
Тип батареи	6 x 1,5 тип С
Габаритные размеры приёмника, мм	250x90x147
Вес приёмника, кг	1,5

1.2.3 Датчик акустический АД-240

- Частота собственного резонанса, Гц **600...1100**
- > Габаритные размеры (высота x диаметр), не более, мм **60 x 130**
- Вес датчика, не более, кг **0,95**

1.2.4 Датчик электромагнитный ЭМД - 227М

- Тип преобразователя **резонансная ферритовая магнитная антенна**
- > Частота резонанса, Гц:
 - режим 1 **8928 Гц ± 60 Гц**
 - режим 2 **1024 Гц ± 35 Гц**
 - режим 3 **512 Гц ± 15 Гц**
- > Тип питания **от приемника**
- > Коммутация резонанса **принудительная, подаваемая с приёмника при выборе соответствующего режима**

1.3 Устройство и принцип работы

Трассокабелетечепоисковый "Атлет ТЭК-120 ТУЗ" - универсальный комплексный, многофункциональный прибор. В приборе функционально объединены три устройства:

1. Трассоискатель с электромагнитным датчиком;
2. Трассоискатель с акустическим датчиком;
3. Течеискатель с акустическим датчиком.

Комплект состоит из генератора электромагнитных и акустических колебаний и блока приемника с датчиками (электромагнитным или акустическим), ударным механизмом УМ - 112М .

Генератор АГ-120Т предназначен для создания распространяющихся сигналов (колебаний) в трассах скрытых коммуникаций при активном методе трассопоиска. Прибор осуществляет генерацию переменного синусоидального тока (постоянно или импульсными посылками) при электромагнитном методе, а при акустическом методе - импульсные звуковые колебания.

Датчики, подсоединенные к приёмнику преобразуют сигнал (электромагнитный или акустический) в электрический, который усиливается предварительным усилителем и поступает в приёмник, где происходит его основное усиление и фильтрация. Усиленный и отфильтрованный сигнал подаётся на головные телефоны и стрелочный индикатор. Оператор по уровню сигнала определяет месторасположение трассы или течи.

2 Инструкция по эксплуатации

2.1 Внешний вид, органы управления

2.1.1 Внешний вид генератора трассировочного АГ-120Т и антенны рамочной ИЭМ - 301.2 показаны на рис. 1.



Генератор АГ-120Т



Антенна ИЭМ - 301.2

Рис. 1

Генератор трассировочный АГ-120Т и антенна рамочная ИЭМ - 301.2

2.1.2 Внешний вид, органы управления приёмника "АП - 010М", электромагнитного и акустического датчиков "ЭМД - 227М", "АД-240", ударного механизма "УМ-112М"

Составные части прибора и органы управления приведены на рис.2.

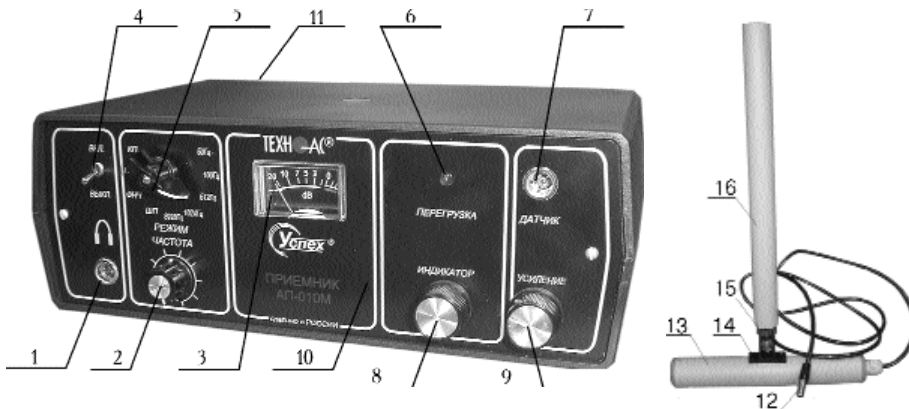


Рис. 2. Основные части прибора и органы управления

Приемник АП-010М

- 1. разъем для подключения головных телефонов;
- 2. переключатель частоты фильтров в режиме "течеискатель";
- 3. стрелочный индикатор;
- 4. тумблер включения питания;
- 5. переключатель режимов работы;
- 6. индикатор перегрузки входа;
- 7. разъем для подключения датчиков;
- 8. ручка регулировки чувствительности индикатора;
- 9. ручка регулировки усиления прибора;
- 10. корпус прибора АП-010;
- 11. съемный батарейный отсек;

Датчик электромагнитный ЭМД-227М

- 12. выходной разъем для подключения к приемнику;
- 13. магнитная антенна (ЭМД);
- 14. кронштейн фиксатора положения МА ЭМД;
- 15. гайка фиксатора положения МА ЭМД;
- 16. ручка ЭМД;

Датчик акустический АД-240

- 17. корпус акустического датчика
- 18. выходной разъем для подключения к приемнику;
- 19. ручка переноски АД

Механизм ударный УМ-112

- 20. корпус УМ-112
- 21. соединительный кабель
- 22. натяжной механизм
- 23. крюк для крепления цепи
- 24. цепь

2.2 Функциональное описание приборов.

Генератор трассировочный АГ-120Т

Генератор трассировочный АГ-120Т предназначен для электромагнитного и акустического методов трассопоиска, локализации и диагностики подземных коммуникаций (кабели, трубопроводы).

Максимальная мощность генератора от 120 Вт до 270 Вт (в зависимости от выбранных режимов работы).

Применение генератора позволяет:

- Проводить трассировку коммуникаций электромагнитным методом (кабели, металлические трубопроводы) и акустическим методом (металлические и НЕМЕТАЛЛИЧЕСКИЕ трубопроводы)
- Осуществлять высокоэффективный поиск мест повреждения кабеля
- Проводить диагностику газопроводов и определять места повреждения изоляции защитных покрытий
- Работать с любым приемником благодаря возможности выбора любой рабочей частоты в диапазоне 200-10000 Гц

ВНИМАНИЕ!

Уважаемый покупатель! В состав комплекта входит приемник АП-010М, обладающий дополнительными функциями. При подключении к приемнику датчика контроля качества изоляции (ДКИ) использование комплекта позволяет осуществить контроль изоляции защитных покрытий.

Приемник АП-010М

Приемник АП-010М служит для усиления и фильтрации сигналов, приходящих от датчиков (электромагнитного, акустического) и вывода информационных сигналов на стрелочный индикатор и головные телефоны.

Достоинство приемника АП-010М:

Наличие нескольких режимов работы позволяет непосредственно на месте использовать только один прибор (приемник) как для трассировки, так и для поиска неисправностей кабеля акустическим методом.

- большой стрелочный индикатор облегчает пользователю визуализацию сигнала, пришедшего в приемник;
- съемный батарейный отсек позволяет пользоваться прибором в холодное время года, для сохранения емкости батарей питания (времени работы прибора).

Для работы с прибором в холодное время года, в комплекте с приемником предусмотрена сумка переносная, которая крепится на поясе оператора под верхней одеждой и в которую укладывается съемный блок питания;

- индикатор разряда батарей питания, при глубоком разряде элементов питания предусмотрена звуковая индикация, которая подается пользователю через встроенный в прибор звуковой излучатель.

Через разъем поз. 1 рис.2 к прибору подключаются головные телефоны. Следует отметить, что в разьеме головных телефонов впаина перемычка, через которую в прибор поступает напряжение питания. Без подключения головных телефонов приемник будет обесточен.

Через разъем для подключения датчиков поз.7 рис.2 осуществляется подключение к приемнику датчиков (акустического, электромагнитного, контроля качества изоляции, клещей индукционных).

Включение прибора осуществляется тумблером выключателя питания поз.4 рис.2. Выбор режима работы осуществляется переключателем режима работы поз.5 рис.2.

В приемнике предусмотрены следующие режимы работы:

"50 Гц" - режим трассоискателя для пассивной (без использования генератора) трассировки кабелей, находящихся под напряжением промышленной частоты (50Гц).

"100 Гц" - режим трассоискателя для пассивной (без использования генератора) трассировки кабелей и труб с катодной защитой.

"512 Гц" - режим трассоискателя для активной (с использованием генератора) трассировки кабелей, трубопроводов.

"1024 Гц" - режим трассоискателя для активной (с использованием генератора) трассировки кабелей, трубопроводов.

"8928 Гц" - режим трассоискателя для активной (с использованием генератора) трассировки кабелей, трубопроводов.

"ШП" (широкая полоса) - режим трассоискателя, для пассивной трассировки кабелей с катодной защитой, или находящихся под напряжением промышленной частоты 50 Гц; режим трассоискателя для осуществления поиска неисправностей кабеля в максимально широком для этого прибора спектре частот.

"ФНЧ" (фильтр низких частот) - режим трассоискателя для поиска неисправности кабеля, при котором от сигнала отфильтровываются высокочастотные (в основном мешающие) составляющие, оставляя полезный среднечастотный и низкочастотный сигнал. В данном режиме предусмотрена фильтрация сигнала по десяти частотным интервалам.

"ПФ" (полосовой фильтр) - режим трассоискателя для поиска неисправности кабеля, при котором от сигнала отфильтровываются высоко и низкочастотные составляющие, в основном неинформационные, оставляя лишь среднечастотные. В данном режиме работы предусмотрена фильтрация в десяти полосовых частотных диапазонах.

"КП" (контроль питания) - при этом режиме на стрелочном индикаторе индуцируются показания разряда элементов питания. Элементы питания разряжены, если стрелка индикатора вышла за пределы красного сектора и полностью разряжены, если стрелка индикатора левее отметки "-2 дБ" черного сектора индикатора.

Переключателем выбора частоты среза поз.2 рис.2 выбирается частота среза фильтров в режимах "ФНЧ", "ПФ" трассоискателя в десяти частотных диапазонах.

По стрелочному индикатору поз.3 рис.2 оператор контролирует максимальное показание сигнала, подаваемое на головные телефоны. Особенно полезен стрелочный индикатор в режиме трассоискателя, так как по стрелочному индикатору более точно определяется месторасположение трассы, чем по звуковому сигналу в головных телефонах оператора.

Ручки регулировки усиления поз.9 рис.2 и усиления индикатора поз.8 рис.2 предназначены для регулировки усиления приемника, для вывода информации в удобном виде как на головные телефоны, так и на стрелочный индикатор.

Для исключения влияния импульсных сигналов (помех) на приемник в приборе предусмотрен индикатор пиковой перегрузки приемника поз.6 рис.2. Прибор будет работать с искажением, если индикатор поз.6 рис.2 будет находиться в светящемся состоянии.

Для удобства пользования прибором в комплекте поставки прибора предусмотрен чехол, в который помещается приемник

Для работы приемника при температуре ниже 0°С батарейный отсек вынимается из корпуса прибора и помещается в чехол, который крепится на пояс оператора под верхней одеждой. Батарейный отсек подсоединяется к прибору кабелем длиной 80 см на конце которого имеется разъем. Для съема батарейного отсека с прибором при замене элементов питания, либо для работы при низких температурах необходимо:

- вынуть прибор из чехла;
- повернуть винты крепления на 90 град;
- вынуть батарейный отсек.

При замене элементов питания необходимо:

- вынуть элементы питания из пластмассового кожуха;
 - поставить новые элементы питания полярностью согласно рисунка на кожухе батарейного отсека;
 - поставить батарейный отсек на место, зафиксировав винты;
- включить прибор, предварительно подсоединив головные телефоны;

2.3 Порядок работы

2.3.1 Пассивный поиск (трассопоиск без использования генератора)

Использовать режимы: "ШП", "50 Гц", "100 Гц".

При использовании прибора в режиме пассивного поиска необходимо:

-начинать работы с режима "ШП" (Широкая полоса). В этом режиме полоса пропускания прибора максимальна. Оператору через головные телефоны поступает вся информация о напряженности магнитного поля в широкой полосе. Работа в данном режиме позволяет обнаружить силовые кабели под нагрузкой и трубопроводы под катодной защитой, а также возможна трассировка силовых кабелей, находящихся под напряжением, но без нагрузки и трубопроводы на которые при достаточной их протяженности, может наводиться сигнал частотой 50 Гц;

-для поиска трубопроводов, находящихся под катодной защитой используется режим "100 Гц". Переводя переключатель поз.5 рис.2 в положение "100 Гц" необходимо снова обследовать местность.

2.3.2 Активный поиск (трассопоиск с использованием генератора)

Приемник:

Использование режимов 512 Гц, 8928 Гц, 1024 Гц.

Генератор.

Работа с прибором:

Для правильной работы с прибором необходимо соблюдать ряд правил:

- Выбор заземления генератора
- Определение типа подключения генератора
- Выбор режима работы генератора
- Согласование сопротивлений генератора и нагрузки
- Настройка приёмника и электромагнитной антенны

Работу с комплектом следует начинать с настройки генератора.

1) Правило установки заземления

Для получения максимальной дальности при работе с генератором при поиске трубопроводов, кабелей необходимо обеспечить правильную установку заземления. Чем меньше сопротивление заземления, тем меньше сопротивление эквивалентной нагрузки, тем больший ток будет протекать через нагрузку, и тем эффективней работа с прибором. В комплекте с прибором для установки заземления поставляется штырь заземления и соединительные провода. При установке штыря заземления необходимо соблюдать следующие условия:

- штырь заземления максимально удалить от исследуемого кабеля (трубопровода);

- угол между проводом и направлением поиска в месте подсоединения генератора к кабелю должен составлять 45 ... 90 град рис. 5;

- соединительные провода, идущие от генератора к заземлению и кабелю, должны быть размотаны на всю длину. Допускается для укорачивания использовать при размотывании проводов "змейку". Не допускается использовать укорачивающие типа "петли";

- сопротивление заземления определяется главным образом сопротивлением тока в земле; величину сопротивления можно понизить, за счёт уменьшения переходного сопротивления между штырем заземления и почвой, тщательной очисткой перед установкой поверхности штыря заземления, утрамбовкой вокруг него почвы, а также подсыпкой поваренной соли или её водного раствора;

- удельное сопротивление различных грунтов зависит от влажности почвы, её состава, температуры; поэтому для понижения удельного сопротивления почвы место установки заземления необходимо увлажнить (желательно водным раствором поваренной соли);

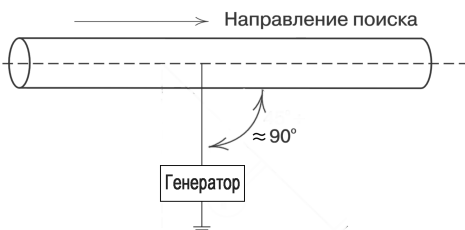


Рис.3

- при установке заземления его сопротивление можно понизить, применив многократное заземление, состоящее из ряда одиночных симметрично расположенных заземлителей, соединённых между собой, хорошие результаты по понижению сопротивления дает установка заземления в корнях кустарников и деревьев;

- возможно использовать в качестве заземлителя металлические конструкции зданий, сооружений при условии их непараллельного расположения с объектом трассировки;
- не допускается устанавливать заземление непосредственно над исследуемыми кабелями, трубопроводами.

2) Определение типа подключения генератора и выбор режима работ генератора

Подключение генератора к коммуникации в большинстве случаев осуществляется путём непосредственного присоединения при помощи комплекта удлинительных проводов. Провод с красным зажимом “крокодил” подключается к коммуникации, а с черным - к штырю заземления. Подключение к коммуникации осуществляется в любом удобном месте. При этом место подключения должно быть зачищено от грязи напильником или наждачной бумагой до металла. Это обеспечивает более надёжный электрический контакт зажима и коммуникации.

Для качественного определения местопрохождения трассы необходимо руководствоваться следующими правилами:

- более дальнюю трассировку, но с большим переизлучением, обеспечивают режимы с использованием частоты 8928 Гц;
- более дальняя трассировка обеспечивается при непосредственном подключении генератора к нагрузке;
- более длительный режим работы генератора - это импульсный режим работы (импульсный сигнал генератора хорошо воспринимается и различается на фоне помех оператором).

В генераторе имеется режим “3 част”, при котором происходит попеременное излучение всех активных частот. Оператор по максимальному сигналу на приемнике выбирает необходимый режим.

Использование рамочной антенны оправдано в тех случаях, когда необходимо трассировать короткие (не более 200 ... 800 м) участки трассы, либо когда нет возможности подключиться к исследуемому объекту или обеспечить хорошее заземление, либо когда возникает необходимость трассировать кабель, находящийся под напряжением;

Располагать рамочную антенну необходимо в плоскости трассы, в непосредственной близости от объекта трассировки рис. 4.

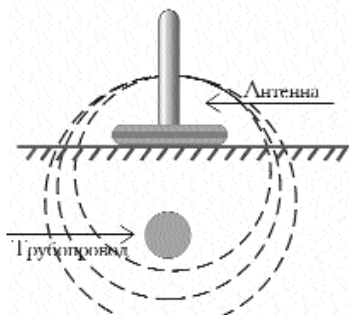


Рис. 4

Необходимо помнить, что частота излучения 8928 Гц может наводиться (переизлучаться) на рядом проходящие коммуникации, что может вызвать ошибку в трассировке. В таком случае необходимо перейти на частоту излучения 1024 Гц или 512 Гц, отключив рамочную антенну и подключившись непосредственно к кабелю.

3) Согласование генератора с нагрузкой

Согласование генератора с нагрузкой происходит автоматически по заданному току в нагрузке. (см. Руководство по эксплуатации на генератор АГ-120Т.

4) Настройка приёмника

Настройка приёмника на выбранный диапазон достигается выбором режима работы переключателем поз.5 рис.2 работы приёмника и установкой требуемой громкости головных телефонов и уровня визуального индикатора. Пассивный метод трассопоиска не требует применения генератора. При этом большая часть энергии излучения улавливается ЭМД и усиливается приёмником до необходимой величины. Режимы "512 Гц", "1024 Гц" и "8928 Гц" используются совместно с генератором при синхронном выборе режимов работы генератора и приёмника.

Включать приёмник необходимо после включения генератора, на некотором удалении (2...5 м) генератора и приёмника друг от друга. Выставить необходимый для чёткой трассировки уровень сигнала, подаваемого на головные телефоны и уровень стрелочного индикатора. В процессе трассировки при удалении от генератора уровень сигнала будет плавно уменьшаться, что может потребовать регулировки уровня сигнала. При этом необходимо помнить, что резкое изменение уровня сигнала в головных телефонах может свидетельствовать о изменении параметров трассируемого объекта (разветвление трассы, наличие муфты или обрыва, короткого замыкания кабеля). Поэтому к изменению уровня чувствительности необходимо подходить предельно осторожно.

Следует также помнить, что при разряде источника питания приёмника, начнет работать излучатель, выдавая прерывистый звуковой сигнал, сигнализируя о разряде батареи. При этом элементы питания необходимо заменить. Конструкция приёмника разработана таким образом, что при отсоединении головных телефонов от прибора, питание прибора автоматически отключается. Это сделано для того, чтобы избежать разряда источника питания приёмника при транспортировке с невыключенным питанием

5) Определение трассы подземного кабеля или трубопровода

Определить место нахождения коммуникации можно:

- методом максимума;
- методом минимума.

Метод максимума

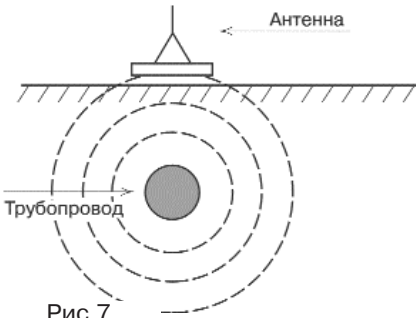


Рис.7

Суть метода заключается в расположении антенны электромагнитного датчика перпендикулярно предполагаемому направлению трассы (рис.5). При этом максимум сигнала будет наблюдаться при нахождении антенны датчика непосредственно над коммуникацией. Этот метод наиболее эффективен для "быстрой" трассировки коммуникации, так как имеет большую дальность работы.

Метод минимума

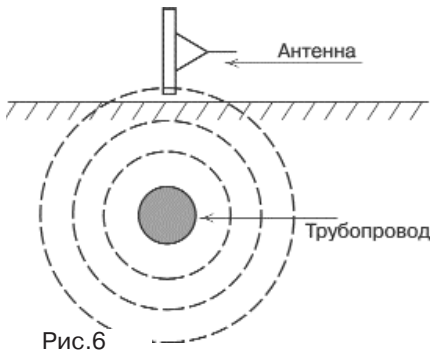


Рис.6

Суть метода заключается в расположении антенны электромагнитного датчика пвертикально (рис. 6). При этом методе нахождение антенны датчика непосредственно над коммуникацией даёт минимум сигнала. Этот метод даёт более высокую точность обнаружения коммуникации и составляет на глубинах до 1...1.5 м ± 0.15 м, а на глубине 5 м до ± 0.25 м.

при нахождении вблизи исследуемой коммуникации протяжённых по площади металлических предметов, железобетонных конструкций, близко расположенных кабелей или трубопроводов может наблюдаться эффект искривления линий электромагнитного поля и как следствие появление дополнительной ошибки при определении места нахождения коммуникации.

6) Определение глубины залегания подземного трубопровода

При определении глубины залегания необходимо учитывать рельеф местности. Для получения точного результата выбирать ровные участки поверхности.

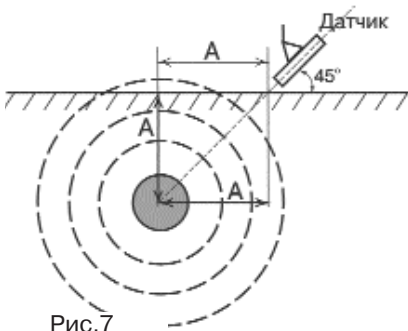


Рис.7

Найти место прохождения трассы (желательно методом минимума). Произвести разметку. Установить антенну датчика под углом 45 град к поверхности находясь над коммуникацией. Удаляясь от коммуникации, зафиксировать минимум сигнала (рис. 7). Глубина залегания трубопровода А будет равна длине участка поверхности от центра расположения исследуемой коммуникации до края антенны датчика А.

7) Определение трассы кабеля, находящегося под нагрузкой

При определении трассы кабеля, находящегося под напряжением, используют либо индуктивное подключение генератора к трассе, с помощью рамочной антенны, на частоте 8928 Гц, клещей индукционных КИ-110 либо используют пассивный метод. Суть пассивного метода заключается в приёме электромагнитным датчиком сигнала промышленной частоты. Генератор при этом не используется. Поиск коммуникации осуществляется по описанным методам максимума или минимума.

Суть индуктивного подключения заключается в наведении на кабель (в основном на броню кабеля) сигнала генератора с помощью рамочной антенны или КИ-110. Поиск трассы осуществлять по описанным выше методам.

8) Определение трассы кабеля

При определении трассы обесточенного кабеля необходимо обеспечить протекание возвратного тока генератора:

а) возвратный проводник - земля.

Для этого к одному концу кабеля подключить генератор, а другой конец кабеля заземлить (рис. 8).

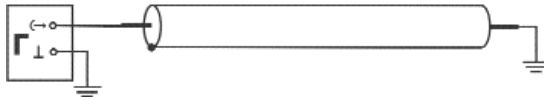


Рис. 8

б) возвратный проводник - броня кабеля.

При этом методе генератор подключить к концам кабеля, другие концы кабеля объединить (рис. 9).

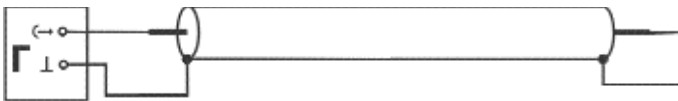


Рис. 9

в) возвратный проводник - жила кабеля.

При этом методе трассировки генератор подключить к двум жилам с одной стороны кабеля, с другой стороны жилы необходимо объединить (рис. 10). Поиск трассы осуществлять, расположив антенну ЭМД параллельно коммуникации.

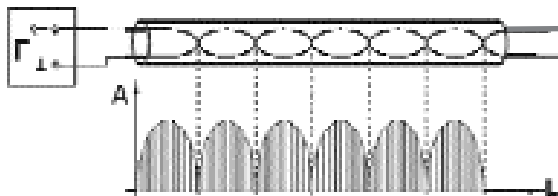


Рис.10

9) Определение положения кабельных муфт

Предварительно перед определением муфты следует произвести трассировку кабеля. Генератор подключить к двум жилам кабеля на одной стороне, на другом конце кабеля жилы необходимо объединить. Перемещая антенну ЭМД вдоль трассы, регистрировать максимумы и минимумы сигнала. Изменение интервала указывает на расположение муфты (рис. 11).

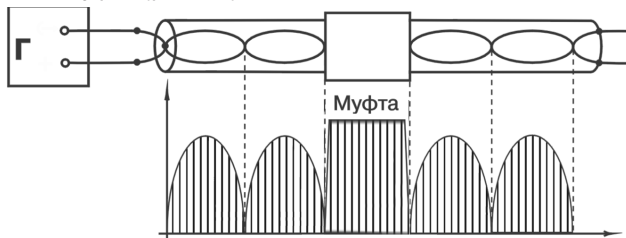


Рис. 11

10) Определение места прохождения скрытой проводки

Для определения места прохождения скрытой проводки используются: АП-010М, ЭМД-227М, головные телефоны.

Для определения места прохождения скрытой проводки:

- переключатель поз.3 рис. 2 установить в положение "50Гц";
- электромагнитным датчиком просканировать место предполагаемого прохождения скрытой проводки;
- при возникновении в наушниках характерного звукового сигнала частоты 50 Гц, используя описанные методы максимума и минимума, определить место прохождения скрытой проводки.

2.3.3 Трассопоиск металлических и неметаллических трубопроводов с использованием ударного механизма УМ-112М

Нагрузкой генератора является ударный механизм УМ-112М, который представляет собой электромеханическое устройство для производства ударов по объекту (трубе), на котором оно крепится посредством цепи с переменной длиной рабочей части и фиксирующим рычагом. Наибольшая сила удара получается при вертикальном креплении механизма на трубе расположенной горизонтально.

Звук от ударного механизма распространяется по трубопроводу и, через грунт, воспринимается акустическим датчиком, подключенным к приемнику. Сигнал датчика, после усиления и фильтрации в приемнике, отображается индикатором и поступает на головные телефоны. Оператор по максимальному уровню сигнала или по специфическому стуку определяет место расположения трубопровода.

Механизм ударный УМ-112М

Механизм ударный УМ-112М предназначен для производства ударов по объекту (трубе). При креплении к трубе подвижная часть основания (боек) плотно прижимается к поверхности объекта. Во время импульсов подвижный сердечник электромагнита ударяет по бойку.

Для крепления механизма к трубе необходимо откинуть натяжной рычаг, обгнуть трубу цепью как можно плотнее, надеть соответствующее звено цепи на крючок и зафиксировать механизм на трубе натяжным рычагом. Наибольшая сила удара получается при вертикальном креплении механизма на трубе расположенной горизонтально.

Порядок работы

1 Соединить цепь ПР 12.7-9 ГОСТ 135-68 с пружиной УМ-112 (предварительно удалив смазку с цепи) и закрепить замком цепи. Транспортировочную резинку удалить.

2 Пропустить цепь через петлю

3 Закрепить УМ-112 на объекте и подключить его к генератору.

4 Включить генератор АГ-120Т в соответствии с рекомендациями в руководстве по эксплуатации на генератор.

Примечания.

1. При использовании комплекта, как и любого ударного механизма, следует учитывать материал, из которого изготовлены трубы, толщину стенок, место крепления механизма (не следует закреплять ударный механизм УМ-112 непосредственно в местах соединений труб). В случае опасности повреждения труб следует использовать комплект при минимально возможной мощности генератора.

2. Вокруг ударного механизма при работе образуется магнитное поле, которое может вызвать намагничивание близко расположенных предметов.

2.4 Транспортирование и хранение

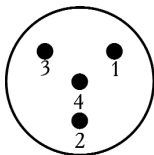
Для транспортирования и хранения комплект должен быть уложен в упаковочные чехлы. Приборы могут транспортироваться любым транспортом и храниться при температуре окружающего воздуха не ниже -40°C и не выше $+50^{\circ}\text{C}$. Не допускаются сильные толчки, удары по прибору, попадание влаги и других жидкостей в корпус прибора.

При длительном транспортировании и хранении необходимо вынуть из корпуса прибора источник питания, футляр с прибором поместить в толстый полиэтиленовый пакет и загерметизировать пакет сваркой.

2.5 Техническое обслуживание

Техническое обслуживание комплекта производится оператором или слесарем КИП в сухом отапливаемом помещении при температуре не ниже $+10^{\circ}\text{C}$. При техническом обслуживании проводят внешний осмотр комплекта, проверку его работоспособности, осуществляют контроль разряда и заряд по мере необходимости аккумуляторов комплекта. При длительном хранении прибора батареи приёмника следует хранить отдельно, а из предохранительной колодки генератора извлечь предохранитель. Периодичность дозаряда аккумуляторов комплекта - не реже одного раза в полгода.

2.7 Схема распайки разъёмов приемника (XLR - mini)



Разъём для подключения головных телефонов
(вид со стороны подключения телефонов)

1-2 - выходы сигнала на головные телефоны
(цвет провода: 1 - зеленый(белый), 2 - красный)

3-4 - объединены

экран провода телефонов не использовать (провод
желтый)

Разъём для подключения ЭМД

1 - сигнал

3 - "+" питание

2 - земля

4 - коммутация

>120 ,

>110

Клещи индукционные предназначены:

- Для подачи на выделенную кабельную линию сигнала от генератора бесконтактным (индукционным) способом и последующего упрощения трассировки данного кабеля в сложных городских условиях.

- Как датчик для обнаружения трассируемой кабельной линии из пучка путем подключения клещей к приемнику, а генератора к кабелю.

- Для совместного использования двух датчиков, первого по способу (1), для подачи сигнала в кабельную линию, второго по способу (2), подключая его к приемнику, для поиска трассируемого кабеля в пучке кабелей.

Клещи представляют собой магнитопровод в виде кольца с возбуждающей обмоткой, разрезанной на две половины, которые соединяются специальным креплением и обхватывают кабель. Клещи подключаются к генератору АГ-120Т, который согласует сигнал с кабелем.

Технические характеристики КИ-110

Диаметр кабеля, max, мм	80
Габаритные размеры, не более, мм	
внешний диаметр кольца	160
внутренний диаметр кольца	81
толщина кольца	24
Длина провода для подключения к генератору, не менее, м	2
Вес, не более, кг	0,7

Порядок работы с КИ-110

- 1 Разомкнуть клещи, предварительно ослабив гайку откидного винта.
- 2 Накинуть клещи на кабель.
- 3 Замкнуть клещи с кабелем внутри при помощи гайки откидного винта.
- 4 Подключить клещи к генератору.
- 5 Включить генератор и согласовать его с нагрузкой (частота генератора выбирается по наилучшему согласованию).
- 6 Частота на приемнике устанавливается та же, что и на генераторе.
- 7 Провести трассировку, используя приемник, электромагнитный датчик и головные телефоны

- 1 Подключить генератор к кабелю и согласовать нагрузку.
- 2 Провести трассировку кабельной линии, используя приемник, ЭМД и головные телефоны.
- 3 Подключить к приемнику вместо ЭМД клещи индукционные и, поочередно подключая их к проходящим рядом кабельным линиям найти искомым кабель по сигналу генератора.

Поиск повреждения изоляции трубопроводов и мест повреждения силовых кабелей

Принцип действия датчика контроля качества изоляции (ДКИ-117) состоит в определении разности потенциалов двух точек на поверхности земли, которая образуется при прохождении переменного тока по цепи: генератор - труба - место повреждения изоляции - земля - заземлитель - генератор. В месте повреждения изоляции разность потенциалов будет иметь значение тем больше, чем больше повреждение.

Датчик контроля качества изоляции представляет собой два изолированных друг от друга заостренных электрода, соединенных под углом в единую конструкцию, снабженных предварительным усилителем и кабелем с разъемом.

Технические характеристики ДКИ-117

Чувствительность в различных положениях переключателя, мВ	
«0»	0,6
«I»	6
«II»	60
Частотный диапазон чувствительности, Гц	40...10000
Максимально допустимое переменное входное напряжение, В	400
База (расстояние между электродами в рабочем положении), мм	900
Длина, не более, мм	
- в рабочем положении	1030
- в транспортном положении	730
Вес, не более, кг	0,3

Принцип работы с ДКИ-117

)

Поиск места понижения сопротивления изоляции ведется методом контактной разности потенциалов (метод шаговых напряжений). В месте понижения сопротивления изоляции появляется ток утечки, создаваемый катодной защитой или испытательным генератором. Этот ток в свою очередь создает разность потенциалов между двумя точками вблизи трассы.

Работа может вестись как в активном режиме (при подключении генератора к трассе), так и в пассивном режиме (на кабельных линиях, находящихся под напряжением, трубопроводах по сигналам катодной защиты).

При поиске места понижения сопротивления изоляции один из контактных штырей ДКИ следует заглублять в грунт точно над трассой, а второй - слева или справа перпендикулярно трассе.

Сигнал будет максимальным, если один из штырей находится точно над повреждением, а второй - слева или справа перпендикулярно трассе. Для точного определения места повреждения штыри стоит установить по оси трассы и определить минимум сигнала. Минимум сигнала будет находиться посередине штырей. Это и будет точка повреждения.

Эта методика позволяет локализовать место повреждения с достаточно высокой точностью 0,2-0,3 метра. Следует учитывать, что уровень сигнала существенно зависит от конкретных условий (удельного сопротивления грунта, напряжения на выходе генератора, расстояния от места повреждения до места подключения генератора, типа кабеля или трубопровода и т. п.).

Порядок работы с ДКИ-117 при поиске повреждения изоляции

1 Подключить генератор к коммуникации (трубопроводу или поврежденной жиле кабеля). Установить режим излучения трех частот или частоту на которой происходит лучшее согласование с нагрузкой.

2 Определить и разметить трассу коммуникации с помощью электромагнитного датчика (ЭМД). Переключатель приемника на частоте, выбранной оператором, по качеству сигнала.

3 Подключить вместо ЭМД ДКИ. По предварительно размеченной трассе проведите поиск места повреждения изоляции. Переключатель приемника в "ШП" или на частоте генератора.

)

Порядок работы с ДКИ-117 при поиске повреждения кабеля

1 Подключить генератор к поврежденной жиле кабеля. Установить режим излучения трех частот или частоту, на которой происходит лучшее согласование с нагрузкой.

2 Определить и разметить трассу коммуникации с помощью ЭМД по методике описанной в пункте 1. Переключатель приемника на частоте, выбранной оператором, по качеству сигнала.

3 Подключить вместо ЭМД ДКИ. По предварительно размеченной трассе проведите поиск места повреждения изоляции. Переключатель приемника в "ШП" или на частоте генератора.

**3 Паспорт
3.1 Комплект поставки**

Наименование	Обозначение	Кол	Зав №
Приемник	АП-010М	1	
Генератор в комплекте	АГ-120Т	1	
Электромагнитный датчик	ЭМД-227М	1	
Акустический датчик	АД-240	1	
Головные телефоны		1	
Механизм ударный	УМ-112М	1	
Сумка для приемника	Чехол 53108	1	
Сумка для батарейного отсека	Чехол 53113	1	
Сумка для УМ-112	Чехол 53208	1	
Руководство по эксплуатации. Паспорт	Атлет ТЭК-120ТУЗ	1	

Оборудование, поставляемое по отдельному заказу

Наименование	Обозначение	Кол	Зав №
Клещи индукционные	КИ-110		
Датчик контроля качества изоляции	ДКИ-117		
Датчик определитель дефектов коммуникаций	ДОДК-117		
Площадка для установки АД в мягкий грунт			

3.2 Свидетельство о приемке

Трассокабелетечепоисковый комплект "Атлет ТЭК-120 ТУЗ" заводской номер № _____ соответствует техническим требованиям и признан годным для эксплуатации.

Дата выпуска: " _____ " _____ 20 г.

М.П.

Контролер: _____

подпись

3.3 Гарантийные обязательства

1. Фирма гарантирует соответствие прибора паспортным данным при соблюдении потребителем правил эксплуатации, транспортирования и хранения, установленных настоящим паспортом.

2. Гарантийный срок эксплуатации 24 месяца со дня продажи. Срок гарантии отсчитывается от даты отгрузки прибора Потребителю предприятием-изготовителем или поставщиком, являющимся торговым представителем изготовителя.

Дата продажи: " ____ " _____ 20 ____ г.

Поставщик _____ (подпись поставщика)

3. Действие гарантийных обязательств прекращается при:

а) нарушении правил эксплуатации, указанных в настоящем паспорте и приводящих к поломке прибора;

б) нарушении пломб, установленных изготовителем;

в) нарушении целостности электронного блока, генератора, акустического и электромагнитного датчиков или соединительного кабеля вследствие механических повреждений, нагрева, воздействия агрессивных сред;

г) повреждении входных разъемов, связанного с подключением нештатного электромагнитного и акустического датчиков, другого оборудования.

4. Гарантийные обязательства не распространяются на источники питания (аккумуляторы и батареи).

5. Комплект является сложным техническим изделием и не подлежит самостоятельному ремонту, поэтому организация - разработчик не предоставляет Пользователям полную техническую документацию на прибор.

Ремонт приборов производит организация - разработчик: ООО "ТЕХНО-АС".

6. ООО "ТЕХНО-АС" не несет ответственности за ущерб, если он вызван несоблюдением правил и условий эксплуатации комплекта.

Изготовитель не дает гарантий относительно того, что комплект подходит для использования в конкретных условиях, определяемых Пользователем, кроме оговоренных в Руководстве по эксплуатации.

3.4 Сведения о рекламациях

В случае отказа прибора в период гарантийного срока эксплуатации необходимо составить технически обоснованный акт, в котором указать: дату отказа, действия, при которых он произошел, признаки отказа и условия эксплуатации, при которых произошел отказ.

При обнаружении некомплекта при распаковке прибора необходимо составить акт приемки с указанием даты получения изделия, каким способом было доставлено изделие, состояние упаковки и пломб (печатей).

Акты подписываются ответственными должностными лицами, заверяются печатью и высылаются (доставляются) изготовителю по адресу:

Россия, 140406, г. Коломна, Московской обл., ул. Октябрьской революции д.406,

ООО "ТЕХНО-АС", тел: (496) 615-16-90, E-mail:marketing@technoac.ru.

Решение фирмы по акту доводится до потребителя в течение одного месяца.