



NOVOTEST

**Стационарный цифровой твердомер
по Бринеллю
NOVOTEST ТС-Б-Ц1**

Руководство пользователя

Особые указания

1. Данная инструкция по эксплуатации должна быть очень внимательно изучена перед использованием твердомера для того, чтобы точно понимать последовательность работы с твердомером, а также, чтобы предотвратить поломку твердомера или не нанести вред здоровью оператора во время использования.
2. Упаковочные ленты, а также крепежные изделия и материалы должны быть аккуратно сняты перед установкой и калибровкой твердомера.
3. Никогда не вращайте колесо изменения высоты предметного столика во время приложения нагрузки либо снятия нагрузки.
4. Категорически запрещается демонтировать и изменять все электрические составные части, выключатели и розетки, а также их фиксированное положение; в противном случае данные действия могут привести к аварийному состоянию твердомера.
5. Мы продолжаем усовершенствование конструкции твердомера для повышения его производительности. Небольшие изменения могут быть произведены без уведомления.

Содержание

1. Введение
2. Основные технические характеристики
3. Установка и работа
4. Поддержание твердомера и меры предосторожности
5. Использование микроскопа
6. Комплект поставки

1. Введение

1.1 Твердость является одним из важных механических характеристик материала, в то время как испытание твердости является важным методом для оценки качества металлических изделий или их составных частей. Твердость металла - определяющая составная механических характеристик металла, и поэтому его механические характеристики, такие как прочность, усталость и износ могут быть проверены измерением твердости.

1.2 Прибор использует автоматизированную систему управления, в которой процессор управляет процедурой тестирования, датчики измеряют текущие значения и устанавливают силу тестирования.

1.3 Твердомер подходит для определения значения твердости изделий из чугуна, стали, цветных металлов и мягких сплавов. Кроме того, он также пригоден для определения значения твердости для некоторых неметаллических материалов, таких как жесткий пластик и бакелит, поэтому твердомер широко используется в заводских лабораториях, мастерских, лабораториях университетов и научно-исследовательских институтов.

2. Основные технические характеристики

2.1 Испытательные нагрузки: 62.5кгс(612.9Н); 100 кгс (980,7 Н); 125 кгс (1226 Н); 187.5 кгс (1839 Н); 250 кгс (2452 Н); 500 кгс (4904 Н); 750 кгс (7355 Н); 1000 кгс (9807 Н); 1500 кгс (14701 Н); 3000 кгс (29420 Н).

2.2 Технические характеристики индентора:

2.2.1 Индентор \varnothing 2,5 мм

2.2.2 Индентор \varnothing 5 мм

2.2.3 Индентор \varnothing 10 мм

2.3 Усиление микроскопа: 20X

2.4 Минимальные показания значения единицы измерения, дискретность микроскопа: 0,005 мм

2.5 Максимальная высота образца: 220 мм

2.6 Расстояние между индентором и корпусом твердомера: 135 мм

2.7 Время измерения: 5-60 секунд

2.8 Источник питания: 220В \pm 5%, 50-60 Гц

2.9 Габаритные размеры прибора: (550x210x750) мм

2.10 Вес: 112 кг

2.11 Диапазон измерения твердости: (8 ~ 650) HBW

2.12 В целях обеспечения правильности измерения твердости по Бринеллю, параметры должны соответствовать требованиям, представленным в таблице.1

Таблица 1

Материал	Значение твердости	F/D ²
Сталь и чугун	< 140	10
	≥ 140	30
Медь и медные сплавы	< 35	5
	35~130	10
	> 130	30
Другие металлы и сплавы с невысокой твердостью	35	2.5
	35~80	5,10
	> 80	10
F-испытательная нагрузка (кг) D-диаметр стального шарика индентора(мм)		

2.13 Точность измерения (Таблица 2):

Таблица 2

Значение твердости, НВ	Максимально допустимая погрешность
≤ 125	±3.0%
125 < HBW ≤ 225	±2.5%
> 225	±2.0%

2.14 Связь между шкалами измерения твердости по Бринеллю, индентором, и силой тестирования (Таблица 3).

Таблица 3

Шкала твердости	Диаметр индентора	F/D ²	Усилие тестирования
HBW 10/3000	10	30	29420 Н (3000 кгс)
HBW 10/1500	10	15	14710 Н (1500 кгс)
HBW 10/1000	10	10	9807 Н (1000 кгс)
HBW 10/500	10	5	4903 Н (500 кгс)
HBW 10/250	10	2.5	2452 Н (250 кгс)
HBW 10/100	10	1	980.7 Н (100 кгс)
HBW 5/750	5	30	7355 Н (750 кгс)
HBW 5/125	5	5	1226 Н (125 кгс)
HBW 2.5/187.5	2.5	30	1839 Н (187.5 кгс)
HBW 2.5/62.5	2.5	10	612.5 Н (62.5 кгс)

3. Установка и работа

3.1 Условия эксплуатации

3.1.1 Рекомендуется эксплуатировать при комнатной температуре (23±5)°С и относительной влажности не более 65%;

3.1.2 Во время работы прибор не должен подвергаться ударам или вибрации;

3.1.3 Не допускать воздействия на прибор агрессивных газов.

3.2 Распаковка прибора

3.2.1 Открутите четыре гайки под днищем коробки; затем поднимите и снимите верхнюю часть упаковочной коробки. Выньте комплект аксессуаров.

3.2.2 Поднимите поддон и открутите два болта М10 под ним с помощью гаечного ключа, чтобы отсоединить прибор от нижней части коробки; затем выньте твердомер.

3.2.3 После распаковки, поместите прибор на твердый рабочий стол и сделайте отверстие в нужном месте на рабочем столе, чтобы обеспечить свободный ход винта (5) вверх и вниз (рис.1).

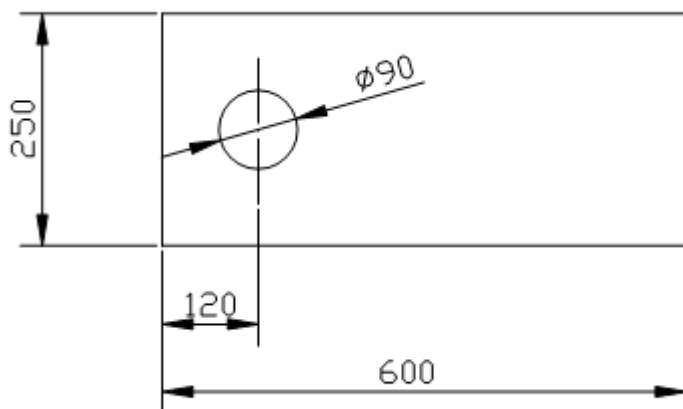


Рисунок 1

3.3 Установка прибора

3.3.1 После того как твердомер корректно установлен откройте верхнюю крышку (2); снимите белые крепежные транспортировочные ленты на подвижных частях.

3.3.2 Винт (5) и другие подвижные части должны быть очищены от антикоррозионной смазки. Взамен их несильно промазывают смазочным маслом.

3.3.3 Откройте верхнюю крышку (2) проверьте положение механизмов, как показано на рисунке 3, все подвижные части должны находиться в своих рабочих местах, в противном случае нажмите рукой основной рычаг (7) для установки механизмов в рабочее положение (рис.3) (Это случается крайне редко, и происходит только в случае тяжелых условий транспортировки и сильной вибрации).

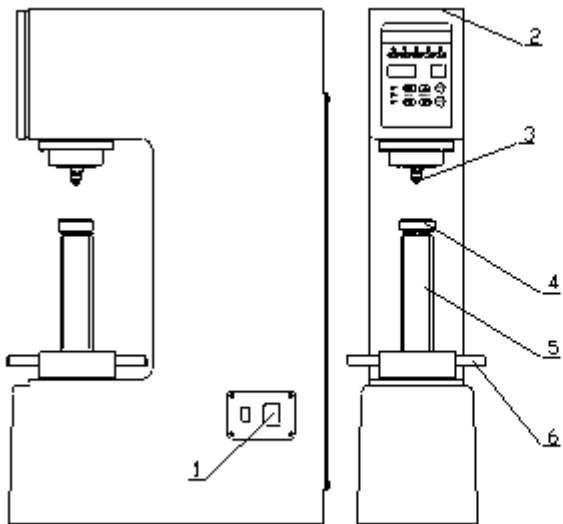


Рисунок 2

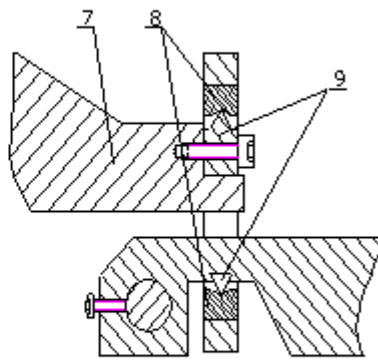
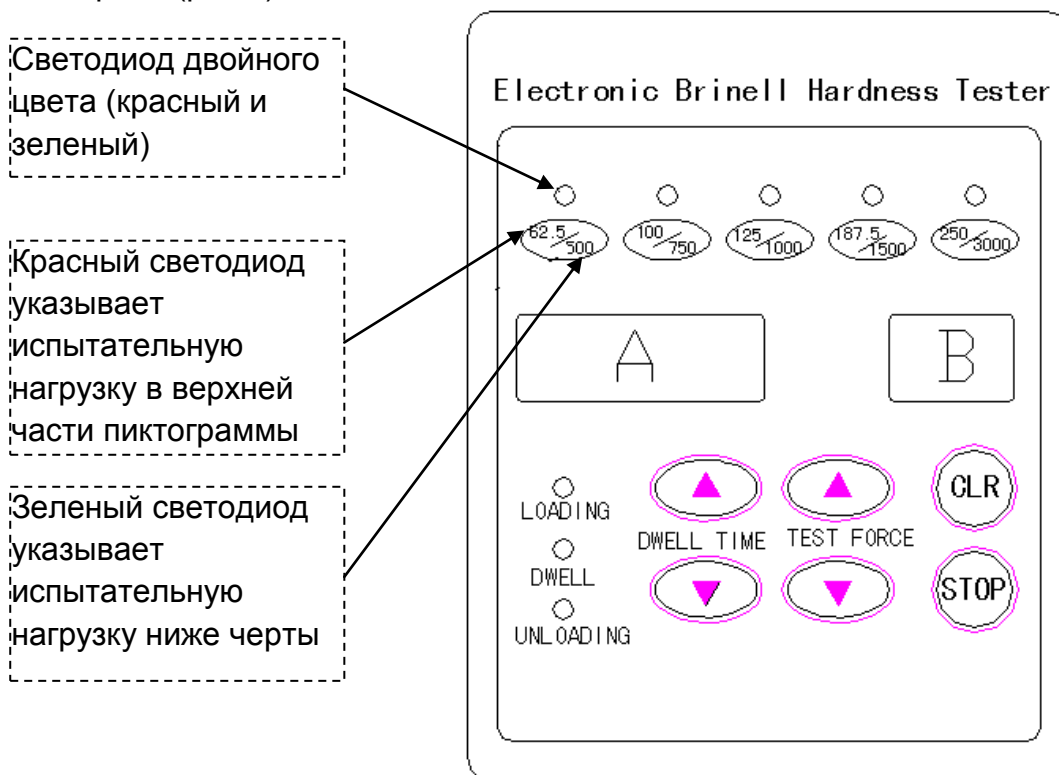


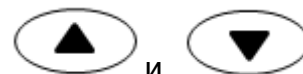
Рисунок 3

1. Выключатель питания 2. Верхняя крышка 3. Индентор 4. Испытательный столик 5. Винт 6. Поворотное колесо регулировки высоты столика 7. Основной рычаг 8. Подложка опорной призмы 9. Опорная призма

3.4 Введение в работу, функциональные кнопки

3.4.1 Лицевая панель прибора включает в себя шесть кнопок ввода и три индикатора, отражающие состояние нагружения и снятия испытательных нагрузок, а также время выдержки (рис.4).





3.4.2 Испытательные нагрузки устанавливаются с помощью клавиш «TEST FORCE». Есть 10 шагов испытательной нагрузки, которые отображаются с помощью 5 светодиодов. Когда светодиод загорается красным цветом, это указывает на испытательные нагрузки, указанные в верхней части надписи возле светодиода - нагрузки соответственно (62,5, 100, 125, 187.5, 250); в то время, когда светодиод горит зеленым цветом, это означает, что используются нагрузки, указанные в нижней части надписи возле светодиодов - соответственно (500, 750, 1000, 1500, 3000).

3.4.3 Установка времени выдержки основной нагрузки производится с помощью клавиш.



«DWELL TIME» коротким нажатием клавиши: каждое нажатие добавляет или отнимает 5 секунд, диапазон выбора 5 ~ 60 секунд. Время указывается в окне В.

3.4.4 Кнопка «CLR» --- установка нуля для предварительной нагрузки (в окне А), устанавливается, когда испытательная нагрузка не приложена, а так же установка нуля после нажатия кнопки «СТОП»

3.4.5 Кнопка «STOP» --- в случае экстренной необходимости прервать работу твердомера во время проведения измерения нажмите эту кнопку, чтобы вернуть твердомер в исходное состояние; затем нажмите кнопку «CLR».

3.4.6 При измерении твердости в нагруженном или разгруженном состоянии, светящейся светодиод указывает соответствующую нагрузку.

3.5. Подготовительные работы перед использованием прибора

3.5.1 Поверхность образца должна быть гладкой и чистой, без грязи, ржавчины и впадин, без следов грубой механической обработки.

3.5.2 Минимальная толщина образца должна быть в 10 раз больше глубины вдавливания индентора. После испытания, тыльная сторона образца не должна иметь никаких видимых признаков деформации. Соотношение между минимальной толщиной образца, диаметром отпечатка и диаметром стального шара, должны соответствовать данным таблицы 4.

3.5.3 Образец должен быть стабильно зафиксирован на испытательном столе. Должна быть обеспечена неподвижность образца в процессе тестирования и приложение испытательной нагрузки должно осуществляться перпендикулярно образцу.

Средний диаметр отпечатка, d	Минимальная толщина образца			
	Диаметр шарика индентора			
	D=1	D=2.5	D=5	D=10
0.2	0.08			
0.3	0.18			
0.4	0.33			
0.5	0.54			
0.6	0.8	0.29		
0.7		0.4		
0.8		0.53		
0.9		0.67		
1		0.83		
1.1		1.02		
1.2		1.23	0.58	
1.3		1.46	0.69	
1.4		1.72	0.8	
1.5		2	0.92	
1.6			1.05	
1.7			1.19	
1.8			1.34	
1.9			1.5	
2			1.67	
2.2			2.04	
2.4			2.46	1.17
2.6			2.92	1.38
2.8			3.43	1.6
3			4	1.84
3.2				2.1
3.4				2.38
3.6				2.68
3.8				3
4				3.34
4.2				3.7
4.4				4.08
4.6				4.48
4.8				4.91
5				5.36
5.2				5.83
5.4				6.33
5.6				6.86
5.8				7.42
6				8

Таблица 4

3.6 Правильное использование прибора

3.6.1 Установите индентор (3) в отверстие шпинделя так, чтоб он плотно прилегал к опорной плоскости и закрепите крепежный винт индентора.

3.6.2 Переведите выключатель питания в положение «on», на лицевой панели отобразится обратный отсчет и прибор произведет автоматическую настройку. Когда значение испытательной нагрузки, в окне А равно 0, это означает, что прибор находится в исходном рабочем состоянии.

3.6.3 После включения твердомера, значение предварительной испытательной нагрузки установлено 250 кг (2452Н) и время выдержки 15 секунд. Если требуется установить другое значение испытательной нагрузки и/или время выдержки, обратитесь к пункту 3.4.

3.6.4 После выполнения подготовительных работ, разместите образец стабильно на испытательном столике (4); поверните колесо регулировки положения предметного столика(6) таким образом, чтоб поднять образец вверх до касания с индентором и последующим приложением предварительной нагрузки. Когда предварительная нагрузка прикладывается, в окне «А» указывается текущее значение нагрузки.

Примечание: если выбрана испытательная нагрузка в верхней части надписи возле светодиодов (светодиод светится красным цветом), применяется предварительная нагрузка 27 кг. Как только прозвучит звуковой сигнал, необходимо перестать увеличивать предварительную нагрузку и прибор переходит в режим нагружения основной испытательной нагрузкой автоматически. Если превысить значение предварительной нагрузки вручную (более 40 кг), прибор будет издавать сигнал непрерывно. В этом случае основная нагрузка не будет прикладываться, продолжение измерения невозможно - пожалуйста, опустите предметный столик вниз и повторите измерение на образце в другой точке. Когда выбрано усилие испытания в нижней части надписей возле светодиодов (светодиод светится зеленым цветом), усилие предварительной нагрузки, которое следует приложить вручную, составляет 90 кг.

3.6.5 После нагружения и снятия испытательной нагрузки, процесс измерения окончен. Опустите вниз испытательный столик, прибор переведен в исходное состояние автоматически.

3.6.6 Время выдержки усилия нагрузки для черных металлов находится в пределах 10 ~ 15 секунд для цветных составляет 30 секунд. Если значение твердости меньше 35HBS, время выдержки составляет 60 секунд.

3.6.7 Отпечаток должен иметь ровные и четкие края для измерения значения твердости. Расстояние между двумя центрами соседних отпечатков должно быть не менее чем в 3 раза больше диаметра отпечатка. Расстояние от центра отпечатка до края образца должно быть не менее чем в 2,5 раза больше диаметра отпечатка. Если отпечаток не соответствует этим требованиям, отпечаток будет не симметричен, а величина твердости будет измерена не правильно.

3.6.8 Диаметр отпечатка следует измерять в двух взаимно перпендикулярных направлениях и вычислить среднее значение диаметра.

4. Обслуживание твердомера

4.1 Твердомер настроен производителем и обеспечивает измерение твердости с заданной точностью. В случае, если после транспортировки, установки/демонтажа твердомера погрешность не соответствует паспортной, то как правило, это исправляется следующим образом:

4.1.1 Если в прибор не установлен индентор, выберите тип усилия нагрузки 3000 кгс (29420Н) несколько раз, чтобы устранить деформацию и запустить электрические компоненты для того, чтобы уменьшить ошибку тестирования.

4.1.2 Убедиться в отсутствии сильных электромагнитных помех, которые могут повлиять на работу электронной схемы твердомера.

4.2 Убедиться, что источник питания прибора соответствует номинальному напряжению и заземлен.

4.3 В процессе нагружения и снятия испытательной нагрузки, прибор будет издавать негромкий звуковой сигнал, это означает, что прибор автоматически регулирует нагружение, и работает корректно.

4.4 Необходима периодическая смазка подвижных частей прибора таких как винт (5) прибора и т.д.

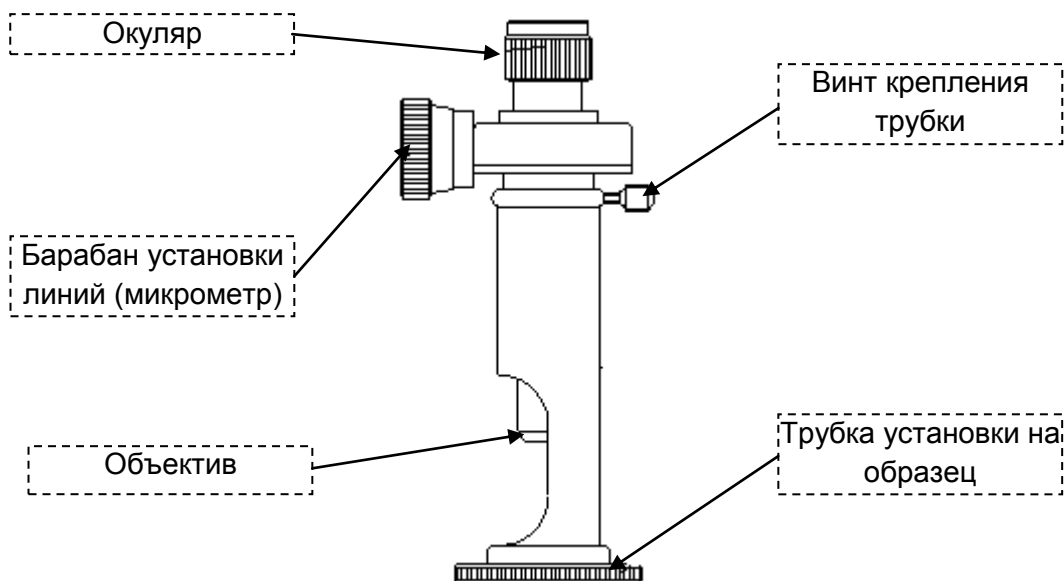
4.5 Прибор должен быть отключен от сети после завершения работы.

4.6 Необходимо поддерживать чистое состояние рабочих поверхностей твердомера. Испытательный столик и инденторы должны быть смазаны техническим маслом для защиты от коррозии.

4.7 Прибор должен периодически проверяться, чтобы проверить точность измерения.

5. Использование микроскопа

5.1 В комплекте с твердомером прилагается микроскоп, который используется в основном для измерения отпечатка твердости по Бринеллю. Это микроскоп с простой конструкцией и удобный в эксплуатации (рис.5).



5.2 Технические характеристики микроскопа

5.2.1 Усиление микроскопа: 20X

5.2.2 Минимальные показания значения единицы измерения, дискретность: 0,005 мм

5.2.3 Допустимый диапазон измерения: 6 мм

5.3. Использование микроскопа

5.3.1 Например: Измерьте величину твердости по Бринеллю из HBW10 / 3000. В твердомере должен быть установлен индентор диаметром 10 мм. Нажмите кнопку "▲" установите основную нагрузку, чтобы зажегся светодиод на отметке 3000 кгс зеленого цвета. Поместите образец на испытательный столик; затем поверните колесо (4), чтобы поднять испытательный столик, до касания индентора с образцом. С этого момента необходимо поднимать столик медленно, пока значение предварительной нагрузки в окне «А» не достигнет значения 90 кгс. После того, как вы услышите звуковой сигнал, необходимо остановить подъем испытательного столика. Испытательная нагрузка 3000 кг начнет нагружаться автоматически, затем испытательная нагрузка продержится согласно заданному времени выдержки и после этого испытательная нагрузка снимется. После того, как измерение завершено, испытательный столик необходимо вернуть в исходное положение.

5.3.2 Поставить измерительный микроскоп на образец с отпечатком, таким образом, чтоб просвет трубки был повернут к естественному свету или свету лампы. Настройте необходимый уровень освещения и резкости.

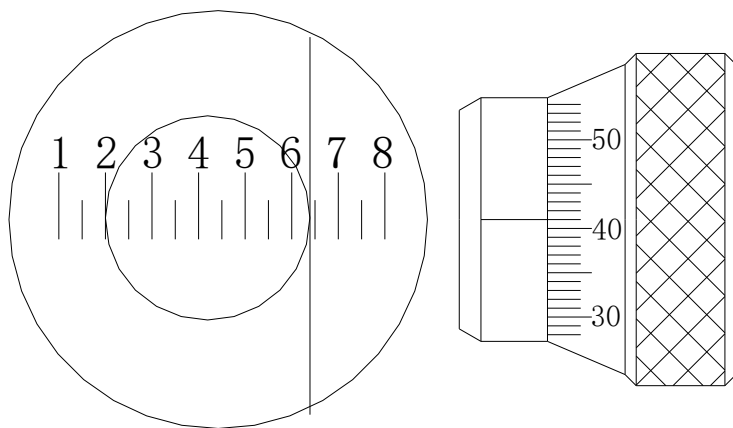


Рисунок 6

5.3.3 Выберите любую линию с фиксированным числом как исходную линию, по касательной к левой стороне отпечатка (на рисунке 6 установлено по касательной к линии под номером 2). Закрепите измерительный микроскоп; затем поверните измерительное колесо и переместить линию в окуляре, чтобы линия прошла по касательной к другой стороне отпечатка (рис.6).

Значение, наблюдаемое в форме окуляра: $6 - 2 = 4$ мм

Значение на измерительном колесе равна 41 отметке, каждая отметка измерительного колеса - 0,005 мм, поэтому $41 \times 0,005$ мм = 0.205 мм.

Диаметр отпечатка твердости по Бринеллю: 4 мм + 0.205 мм = 4.205 мм.

По таблице можно определить, что значение твердости равно 205HBW10 / 3000

Примечание: Если при измерении диаметра отпечатка, вторая линия устанавливается касательно к противоположной стороне отпечатка и при этом прошла более половины основного деления в 1 мм, то к полученному значению необходимо добавить 0,5 мм и рассчитать диаметр следующим образом (рис.7).

Диаметр отпечатка твердости по Бринеллю: 4 мм + 0,5 мм + $41 \times 0,005$ мм = 4.705mm

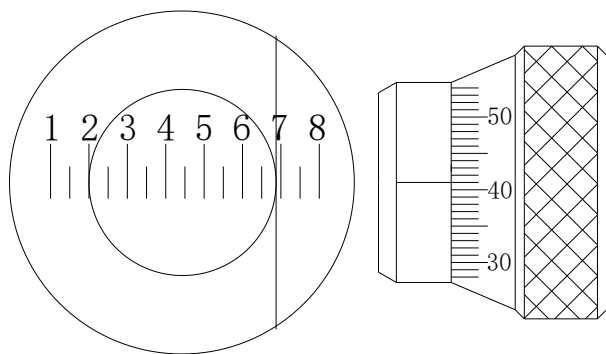


Рисунок 7

5.4 Меры предосторожности при использовании микроскопа

5.4.1 Точность измерительного микроскопа уже отрегулирована, прежде чем он попадает к пользователю.

5.4.2 При хранении и использовании микроскопа, он должен быть защищен от пыли и влаги.

5.4.3 Когда поверхность объектива микроскопа покрыта каким-то мусором, он должен быть очищен с помощью мягкой ваты или специальными материалами предназначенными для очистки объективов. Если микроскоп покрыт какой-то смазкой, он должна быть очищена с помощью ваты, смоченной в спирте.

6. Комплект поставки

- Измерительный микроскоп 20X
- Индентор \varnothing 2,5 мм
- Индентор \varnothing 5 мм
- Индентор \varnothing 10 мм
- Большой плоский стол
- Малый плоский стол
- V-образный стол
- Твердомер стационарный
- Меры твердости 3 шт.
- Предохранитель 2 шт.
- Шнур питания 1 шт.
- Руководство эксплуатации