

Цифровой мультиметр модели DT-965 Инструкция по эксплуатации



Необходимо внимательно ознакомиться с инструкцией перед началом работы. Важная информация по безопасности приведена в инструкции

Содержание	Стр.
1. Введение	3
2. Предупреждение	3
3. Международные символы безопасности	5
4. Категории безопасности	5
5. Основные характеристики	8
6. Символы и сигнализаторы	10
7. Порядок работы	11
7-1. Измерение переменного напряжения	13
7-2. Измерение постоянного напряжения	14
7-3. Измерение частоты и коэффициента заполнения	14
7-4. Измерение постоянного/переменного тока	15
7-5. Измерение сопротивления	16
7-6. Контроль на обрыв	17
7-7. Тест диодов	18
7-8. Измерение емкости	18
7-9. Измерение температуры	19
7-10. Замена элементов питания	20
7-11. Замена предохранителей	21
8. Характеристики	22

1. Введение

Данный прибор измеряет переменное и постоянное напряжение, переменный и постоянный ток, сопротивление, емкость, частоту, коэффициент заполнения, выполняет контроль исправности диодов, проверку цепи на отсутствие обрыва и измерение температуры. Он оснащен водонепроницаемым, прочным корпусом для интенсивной эксплуатации и дополнительным удобным светодиодным фонариком. Надлежащая эксплуатация и уход служат гарантией надежной работы прибора в течение многих лет.



2. Предупреждение

- Ознакомьтесь и соблюдайте требования безопасности и рабочие инструкции в данном документе перед началом работы с прибором.
- Защитные функции прибора могут оказаться неэффективными, если пользователь нарушает инструкции по эксплуатации прибора.
- Не касайтесь пальцами металлических наконечников измерительных щупов при выполнении измерений. Проверьте, что тестовые провода надежно вставлены в измерительные разъемы прибора.
- Перед сменой режима измерения с помощью переключателя режимов необходимо отсоединить тестовые провода от тестируемой цепи.
- Используйте тестовые провода (согласно UL) соответствующей категории электробезопасности.
- Соблюдайте все действующие нормы безопасности. Используйте средства индивидуальной защиты при работе с электрическими цепями под напряжением, прежде всего под высоким напряжением.

- Соблюдайте осторожность при работе с электроцепями под напряжением. Переменное напряжение выше 30В (действующее), 42В пиковое или постоянное напряжение 60В могут стать причиной поражения электрическим током.
- Не работайте с прибором в случае повреждения тестовых проводов или самого тестера.
- Проверьте работоспособность тестера перед выполнением измерений на известном источнике напряжения.
- Не используйте прибор в условиях влажности и сырости или в зоне действия электромагнитного излучения.
- Не работайте с прибором во взрывоопасной атмосфере паров, пыли или газов.
- Не работайте с тестером, если он выдает неверные результаты измерения. Иначе, защита может быть нарушена.
- Не используйте прибор с включенным индикатором низкого заряда батареи. Немедленно замените израсходованные элементы питания.
- Не проводите измерения напряжения или тока, которые превышают допустимые пределы измерений.
- После замены элементов питания или предохранителей убедитесь в том, что крышка батарейного отсека надежно закрыта для обеспечения влаго- и пыленепроницаемости прибора. Неправильное затягивание винтов (ослабленное или перетянутое) может привести к неплотной посадке уплотнительного кольца и потери функции влаго- и пыленепроницаемости.

3. Международные символы безопасности



Данный символ, расположенный рядом с другим символом, выводом или устройством, указывает на необходимость обращения к инструкции по эксплуатации во избежание травм или повреждения прибора.



Данный символ рядом с одним или несколькими выводами указывает на то, что при нормальной эксплуатации прибора в определенных режимах измерений на данных выводах могут возникать опасные для жизни напряжения. Не следует держать в руках прибор и касаться выводов при проведении измерений.



Данный символ указывает на то, что отмеченные выводы нельзя подключать к электроцепи постоянного или переменного напряжения выше (в данном случае) 1000В относительно «заземления».



Символ двойной или усиленной изоляции

4. Категории безопасности

Категория	Краткое описание	Применение
KAT II	Однофазные розетки и подключенные нагрузки	<ul style="list-style-type: none"> Бытовые приборы, силовые инструменты Розетки на расстоянии более 10 м (30 футов) от источника KATIII Розетки на расстоянии более 20 м (60 футов) от источника KATIV

Категория	Краткое описание	Применение
КАТ III	Трёхфазные цепи и однофазные электроцепи освещения в офисных помещениях	<ul style="list-style-type: none">• Оборудование в стационарных установках, например, 3-фазных моторах, распределительных щитах и коммутационных устройствах• Электроцепи в офисных помещениях• Питающие линии на промышленных предприятиях• Любое устройство или линия, расположенные рядом с источником КАТIII
КАТ IV	Место подключения к энергоснабжению и к уличным электросетям	<ul style="list-style-type: none">• Первичные распределительные щиты• Подземные и уличные электрокабели питания отдельных зданий• Сервисный ввод электроснабжения• Уличные насосы

Категория измерения (КАТ) и категория напряжений определяются совместно в зависимости от тестера, тестовых проводов, принадлежностей, подключенных к тестеру и тестовым проводам. Совместная категория (уровень) является **НАИМЕНЬШИМ** среди отдельных компонентов.

Тестовые провода

Предупреждение: работы по тестированию ограничиваются категорией KATII в том случае, если изолированные наконечники снимаются с одного или обоих тестовых проводов. См. пределы измерений в данной инструкции для определения максимально допустимых значений напряжения.

Категория IP67

Замечание: тестер поставляется во влаго- и пылезащищенном корпусе с заглушками или тестовыми проводами, вставляемыми в измерительные контакты прибора.

Пределы измерений

Режим	Максимальное значение
Постоянное или переменное напряжение	1000В (постоянное/переменное действующее значение)
Постоянный или переменный ток мА, мкА	800мА, 1000В малоинерционный предохранитель
Постоянный или переменный ток 10А	10А, 1000В малоинерционный предохранитель (измерение макс. 30 сек. с перерывом в 15 минут)
Частота, сопротивление, емкость целостность диодов, проверка на обрыв, коэффициент заполнения	600В (постоянное/переменное действующее значение)
Температура	600В (постоянное/переменное действующее значение)


Описание панели прибора

1. ЖК-экран с 6000 отсчетов
2. Кнопка REL
3. Кнопка RANGE
4. Кнопка MODE
5. Переключатель режимов
6. Положительный контакт 10A
7. Положительный контакт МА, мКА
8. Разъем COM
9. Положительный контакт $V/\Omega/\rightarrow/\leftarrow/\text{°C}/\text{°F}$
10. Кнопка HOLD и подсветки
11. Кнопка фонарика
12. Кнопка MAX/MIN
13. Фонарик



5. Основные характеристики

Изоляция	двойная, класс 2
Корпус	двойной пластик, IP67 (влаго- и пыленепроницаемый с заглушками или тестовыми проводами)
Контроль диодов	тестовый ток не более 1,5мА, напряжение разомкнутой цепи 2,7В, стандартно срабатывает звуковой сигнал, если сопротивление ниже 30Ом (примерно)
Контроль на обрыв	ЖК, 6000 отсчетов
Экран	
Индикатор перегрузки	«OL»
Автоматическое выкл. питания	примерно через 15 минут бездействия

Полярность	автоматическая, знак (-) указывает на отрицательную полярность измерений
Быстродействие	3 измерения в секунду, номинально
Индикатор низкого заряда батареи	«  »
Входное сопротивление	10МОм (постоянное напряжение) 10МОм (переменное напряжение)
Реакция	среднее значение
Диапазон частот	50 до 400Гц
Элемент питания	четыре, 1,5В (AAA)
Предохранители	диапазоны мА, mA: 800mA/1000В (6,3×32мм), керамический малоинерционный. 10A/1000В (10×38мм), керамический малоинерционный
Рабочие температуры	0°C - 50 °С (32 °F - 122 °F)
Температуры хранения	при относительной влажности <70% -10 °С - 60 °С (14 °F - 140 °F) при относительной влажности <80%
Рабочая высота	не более 2000 м
Размеры/вес	170×75×48мм/386 г
Безопасность	прибор отвечает требованиям UL61010-1, ред. 3, соответствует кат. IV, 600В, кат. III 1000В, степень загрязнения: 2

6. Символы и сигнализаторы

	Отсутствие обрыва
	Тест диодов
	Низкий заряд батареи
n	Нано (10^{-9})
μ	Микро (10^{-6})
m	Милли (10^{-3})
A	Ампер
k	Кило (10^3)
F	Фарад (емкость)
M	Мега (10^6)
Ω	Сопротивление
Hz	Герц (частота)
%	Процент (коэффициент заполнения)
	Переменный ток
	Постоянный ток
MAX/MIN	Макс./мин. значение
	Автоматическое выключение питания
V	Вольт
AUTO	Автоматический выбор диапазонов
HOLD	Фиксация данных
	Знак минус
REL	Относительное значение
°F	Фаренгейт
°C	Цельсий



7. Порядок работы

Кнопка RANGE (автоматический/ручной выбор диапазонов)

После включения прибор работает в режиме автоматического выбора диапазона измерений, в котором подбирается наиболее подходящий диапазон измерений. В некоторых случаях требуется выполнить ручной выбор диапазона измерений. Для этого необходимо выполнить следующее.

1. Нажмите кнопку **RANGE**. Индикатор «**AUTO**» на экране погаснет.
2. При каждом нажатии кнопки **RANGE** включается очередной диапазон измерений.
3. Для перехода в автоматический режим выбора диапазона измерений следует нажать и удерживать кнопку **RANGE** в течение 2 секунд.

Замечание: ручной режим выбора диапазонов не работает в режиме измерения емкости, коэффициента заполнения и частоты.

Кнопка MODE

Используется, чтобы выбрать режим измерения переменного или постоянного тока, частоты или коэффициента заполнения, сопротивления, контроля на обрыв или тест исправности диодов, измерение температуры в Цельсиях или Фаренгейтах.

Кнопка REL

Функция REL обнуляет показания на экране прибора и записывает их в качестве опорного значения. Результаты последующих измерений выводятся на экран как разница между фактическим и опорным значениями. Для включения данной функции нажмите кнопку REL. Индикатор «REL» появится на ЖК-экране прибора совместно с результатом относительного измерения. Нажмите указанную кнопку повторно для перехода в стандартный режим работы тестера.


Замечание: тестер не включает функцию автоматического выбора диапазонов, если активен режим REL. На экране отображается «OL», если разница значений превышает допустимый предел измерений. В этом случае следует выключить режим REL, с помощью кнопки RANGE выбрать другой диапазон измерений. Режим REL не работает в режиме измерения частоты, коэффициент заполнения, контроля на обрыв или теста исправности диодов.


Кнопка MAX/MIN (МАКСИМАЛЬНЫХ/МИНИМАЛЬНЫХ ЗНАЧЕНИЙ)

Замечание: при использовании функции MAX/MIN в режиме автоматического выбора диапазонов прибор «блокируется» в текущем диапазоне измерений. Если измеренное значение MAX/MIN выходит за пределы диапазона измерения, на ЖК-экране отображается индикатор OL. Выберите соответствующий диапазон ПЕРЕД входом в режим MAX/MIN. Режим MAX/MIN не работает в режиме измерения частоты, коэффициент заполнения, контроля на обрыв или теста исправности диодов.


1. Нажмите кнопку MAX/MIN для включения данного режима измерений. На экране прибора отображается индикатор «MAX». Прибор показывает максимальное измеренное значение и обновляет его при появлении еще более высокого значения.
2. Нажмите указанную кнопку повторно, на экране прибора отображается индикатор «MIN». Прибор показывает минимальное измеренное значение и обновляет его при появлении еще более низкого значения.
3. Для выхода из режима «MAX/MIN» следует нажать и удерживать кнопку MAX/MIN.

Кнопка HOLD/подсветки экрана

Кнопка предназначена для фиксации данных на экране. Следует нажать кнопку **HOLD**  для включения режима или его выключения.

Нажимайте и удерживайте кнопку **HOLD** , чтобы включить или выключить подсветку экрана.

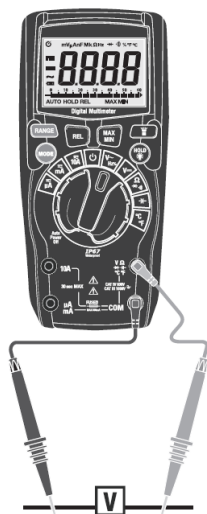
Кнопка фонарика

Нажмите кнопку , чтобы включить или выключить фонарик.

7-1. Измерение переменного напряжения

Предупреждение: соблюдайте все меры предосторожности при работе под напряжением.

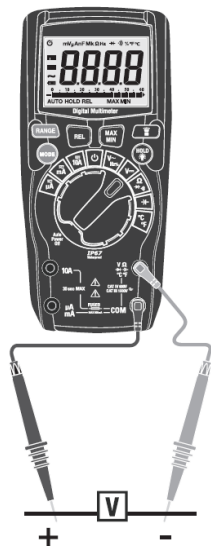
1. Установите переключатель режимов в положение «**V~Hz%**».
2. Вставьте продольно-подпружиненный контакт тестового провода черного цвета в разъем **COM** и продольно-подпружиненный контакт тестового провода красного цвета в разъем **V**.
3. Коснитесь наконечниками измерительных щупов контактов проверяемой цепи: проводом черного цвета – нейтрального контакта, проводом красного цвета – фазного контакта.
4. Проверьте показание напряжения на экране прибора.



7-2. Измерение постоянного напряжения

Предупреждение: соблюдайте все меры предосторожности при работе под напряжением.

1. Установите переключатель режимов в положение «**V**».
2. Вставьте продольно-подпружиненный контакт тестового провода черного цвета в разъем **COM** и продольно-подпружиненный контакт тестового провода красного цвета в разъем **V**.
3. Коснитесь наконечниками измерительных щупов контактов проверяемой цепи: проводом черного цвета – отрицательного контакта, проводом красного цвета – положительного контакта.
4. Проверьте показание напряжения на экране прибора.



7-3. Измерение частоты и коэффициента заполнения

Предупреждение: соблюдайте все меры предосторожности при работе под напряжением. Не выполняйте измерений частоты или коэффициента заполнения в цепях с напряжением выше 600В.

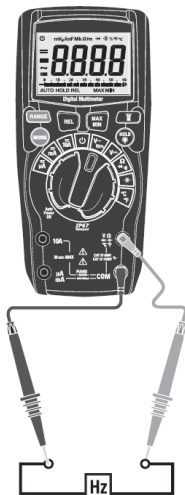
1. Установите переключатель режимов в положение «**V**».
2. Нажмите кнопку **MODE** для измерения частоты или коэффициента заполнения. Индикатор «Hz» или «%» отображается на экране.
3. Вставьте продольно-подпружиненный контакт тестового провода черного цвета в разъем **COM**. Вставьте продольно-подпружиненный контакт красного цвета в разъем **V**.

4. Коснитесь наконечниками тестовых проводов цепи измерения.
5. Проверьте показание частоты или коэффициента заполнения % на экране прибора.

7-4. Измерение постоянного/переменного тока

Предупреждение: соблюдайте все меры предосторожности при работе под напряжением. Не измеряйте ток в цепях под напряжением выше 1000В. Измерение тока в режиме 10А следует проводить не более 30 секунд с перерывами в 15 минут.

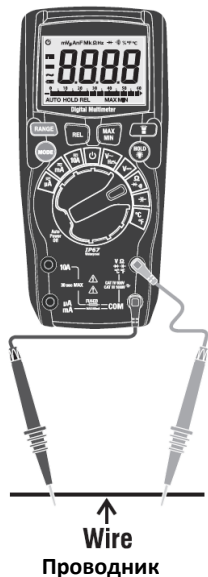
1. Вставьте продольно-подпружиненный контакт тестового провода черного цвета в отрицательный разъем **COM**.
2. Для измерения токов до 6000 мкА установите переключатель режимов в положение «**μA**» и вставьте продольно-подпружиненный контакт тестового провода красного цвета в разъем **μA/mA**.
3. Для измерения переменных токов до 600 мА установите переключатель режимов в положение «**mA**» и вставьте продольно-подпружиненный контакт тестового провода красного цвета в разъем **μA/mA**.
4. Для измерения тока до 10 А установите переключатель режимов в положение «**10A**» и вставьте продольно-подпружиненный контакт тестового провода красного цвета в разъем **10A**.
- 5.



7-6. Контроль на обрыв

Предупреждение: нельзя проверять наличие обрыва в цепи под напряжением.

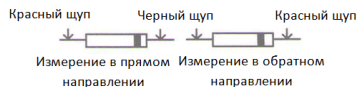
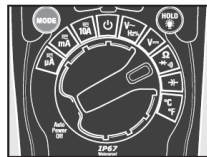
1. Установите переключатель режимов в положение $\Omega \rightarrow \rightarrow \rightarrow$.
2. Вставьте продольно-подпружиненный контакт тестового провода черного цвета в разъем **COM** и продольно-подпружиненный контакт тестового провода красного цвета в разъем **Ω** .
3. Коснитесь наконечниками щупов контактов проверяемой цепи или компонента. Отсоединить компонент частично или полностью от электроцепи во избежание искажения результатов измерения.
4. Если сопротивление цепи окажется ниже прим. 30 Ом сработает звуковой сигнал, цепи на экране прибора отображается значение сопротивления.



7-7. Тест диодов

Предупреждение: нельзя проверять наличие обрыва в цепи под напряжением.

1. Установите переключатель режимов в положение $\Omega \rightarrow \rightarrow$.
2. Вставьте продольно-подпружиненный контакт тестового провода черного цвета в разъем **COM** и продольно-подпружиненный контакт тестового провода красного цвета в разъем **Ω** .
3. Нажмите кнопку **MODE** до появления индикатора $\rightarrow \rightarrow$ на экране прибора.
4. Коснитесь наконечниками измерительных щупов контактов тестируемого диода.
5. Напряжение в прямом направлении измерения составляет 0,4 – 0,7В. Напряжение в обратном направлении – «OL». В случае короткого замыкания диода показания в обоих направления измерения составят примерно 0В, а при обрыве – «OL».



7-8. Измерение емкости

ПРЕДУПРЕЖДЕНИЕ: во избежание удара электрическим током необходимо отключить напряжение от проверяемого устройства и разрядить все конденсаторы перед началом измерений. Отключить батареи и отсоединить кабели.

1. Установите переключатель режимов в положение $\rightarrow \rightarrow$.
2. Вставьте продольно-подпружиненный контакт тестового провода черного цвета в разъем **COM**. Вставьте продольно-подпружиненный контакт красного цвета в разъем $\rightarrow \rightarrow$.
3. Коснитесь наконечниками тестовых проводов выводов конденсатора.

4. Проверьте показания емкости на экране прибора.

7-9. Измерение температуры

Предупреждение: не касайтесь датчиком температуры цепей под напряжением.

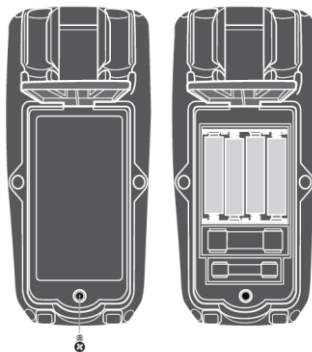
1. Установите переключатель режимов в положение $^{\circ}\text{F}/^{\circ}\text{C}$.
2. Нажмите кнопку **MODE**, чтобы выбрать режим измерения температуры.
3. Подключите температурный датчик к адаптеру. Соблюдайте полярность подключения, указанную на адаптере. Подключите адаптер к тестеру: «-» вывод в разъем COM, «+» вывод в измерительный разъем $^{\circ}\text{C}/^{\circ}\text{F}$.
4. Коснитесь наконечником температурного датчика поверхности измерения. Удерживайте датчик в данном положении до момента стабилизации показаний на экране прибора (примерно 30 секунд).
5. Проверьте показания температуры на экране прибора.



7-10. Замена элементов питания

ПРЕДУПРЕЖДЕНИЕ: во избежание удара электрическим током отсоедините тестовые провода от источника напряжения перед снятием крышки батарейного отсека/отсека предохранителей.

1. Поднимите подставку тестера.
2. Открутите винты с крестообразными головками крышки батарейного отсека/отсека предохранителей.
3. Снимите крышку отсека.
4. Замените 4 элемента питания ААА.
5. Соблюдайте полярность при установке новых элементов питания.
6. Установите крышку отсека и затяните винты крепления.



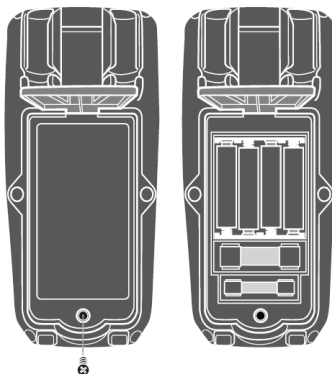
ПРЕДУПРЕЖДЕНИЕ: во избежание удара электрическим током не включается прибор с незакрепленной крышкой батарейного отсека/отсека предохранителей.

ПРЕДУПРЕЖДЕНИЕ: после замены элементов питания или предохранителей убедитесь в плотной установке крышки отсека для обеспечения влаго- и пыленепроницаемости тестера. Неправильная затяжка винтов крепления может стать причиной негерметичности уплотнительного кольца и нарушения влаго- и пыленепроницаемости прибора.

7-11. Замена предохранителей

ПРЕДУПРЕЖДЕНИЕ: во избежание удара электрическим током отсоедините тестовые провода от источника напряжения перед снятием крышки батарейного отсека/отсека предохранителей.

1. Поднимите подставку тестера.
2. Открутите винты с крестообразными головками крышки батарейного отсека/отсека предохранителей.
3. Снимите крышку отсека.
4. Аккуратно снимите предохранитель и установите новый предохранитель в держатель.
5. Используйте предохранители согласно UL требуемого размера и номинала: 800mA/1000V (6,3×32мм) малоинерционный для диапазонов mA и mA и 10A/1000V (10×38мм) малоинерционный для диапазона 10A.
6. Установите крышку отсека и затяните винты крепления



ПРЕДУПРЕЖДЕНИЕ: во избежание удара электрическим током не включается прибор с незакрепленной крышкой батарейного отсека/отсека предохранителей.

ПРЕДУПРЕЖДЕНИЕ: после замены элементов питания или предохранителей убедитесь в плотной установке крышки отсека для обеспечения влаго- и пыленепроницаемости тестера. Неправильная затяжка винтов крепления может стать причиной негерметичности уплотнительного кольца и нарушения влаго- и пыленепроницаемости прибора.

8. Характеристики

Параметры точности соответствуют температурам окружающего воздуха 18 °С - 28 °С (65 °F - 83 °F) и относительной влажности менее 70 %.

Режим	Диапазон	Разрешение	Точность \pm (% показания+ ед.)
Постоянное напряжение	600мВ	0,1мВ	$\pm(1\%+ 8)$
	6В	1мВ	$\pm(1\%+ 3)$
	60В	10мВ	
	600В	0,1В	
		1000В	1В
Переменное напряжение	6В	1мВ	$\pm(1,0\%+ 5)$
	60В	10мВ	$\pm(1,2\%+ 5)$
	600В	0,1В	
	1000В	1В	$\pm(1,5\%+ 5)$
Постоянный ток	600мкА	0,1мкА	$\pm(1,0\%+ 3)$
	6000мкА	1мкА	
	60мА	10мкА	
	600мА	0,1мА	
	10А	10мА	$\pm(1,5\%+ 3)$
Переменный ток	600мкА	0,1мкА	$\pm(1,5\%+ 4)$
	6000мкА	1мкА	
	60мА	10мкА	
	600мА	0,1мА	
	10А	10мА	$\pm(2\%+ 5)$

Режим	Диапазон	Разрешение	Точность \pm (% показания+ ед.)
Сопротивление	600Ом	0,1Ом	$\pm(1,5\%+5)$
	6кОм	1Ом	
	60кОм	10Ом	
	600кОм	100Ом	
	6МОм	1кОм	
	60МОм	10кОм	$\pm(2\%+10)$
Емкость	40нФ	10пФ	$\pm(5\%+35)$
	400нФ	100пФ	$\pm(3\%+5)$
	4мкФ	0,001мкФ	
	40мкФ	0,01мкФ	
	400мкФ	0,1мкФ	
	4000мкФ	1мкФ	$\pm(5\%+5)$
Частота	9,999Гц	0,001Гц	$\pm(1\%+5)$
	99,99Гц	0,01Гц	
	999,9Гц	0,1Гц	
	9,999кГц	1Гц	
Коэффициент заполнения	1 до 99%	0,1%	$\pm(1,2\%+2)$
Температура	-4 до 1400°F	0,1°F	$\pm(3,0\%+9)$
	-20 до 780°C	0,1°C	$\pm(3,0\%+5)$

Защита входа: 600В AC RMS или 600В DC

Полоса частот переменного тока и напряжения: 50 до 400Гц

Чувствительность: >8В RMS

Защита от перегрузки – диапазоны мА, мкА: предохранитель 800мА/1000В

10А диапазон: предохранитель 10А/1000В

Ширина импульса: от 0,1 до 100мс

Частный диапазон: 5Гц до 10кГц

Ред. 161118

