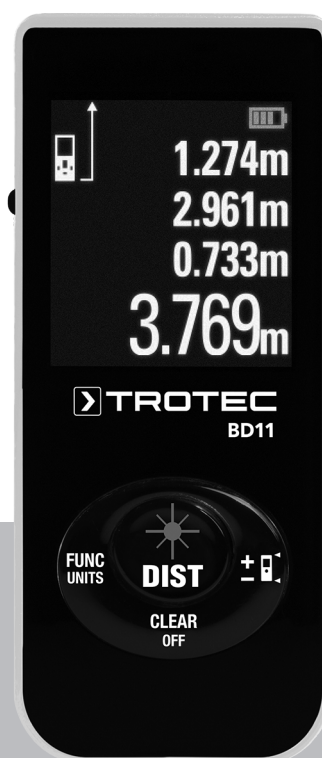


# RU

РУКОВОДСТВО ПО  
ЭКСПЛУАТАЦИИ  
ЛАЗЕРНОЕ  
ДИСТАНЦИОННОЕ  
ИЗМЕРИТЕЛЬНОЕ  
УСТРОЙСТВО



**Оглавление**

Указания к руководству по эксплуатации ..... 2

Безопасность..... 2

Информация об устройстве ..... 4

Транспортировка и хранение..... 6

Обслуживание ..... 7

Техобслуживание и ремонт..... 10

Неисправности и неполадки ..... 10

Утилизация ..... 11

**Указания к руководству по эксплуатации**

**Символы**



**Предупреждение об электрическом напряжении**

Этот символ указывает на то, что за счет электрического напряжения существуют опасности для жизни и здоровья людей.



**Предупреждение о лазерном излучении**

Этот символ указывает на то, что за счет лазерного излучения существуют опасности для жизни и здоровья людей.



**Предупреждение**

Сигнальное слово обозначает опасность со средней степенью риска, которая, если не предотвратить ее, может привести к смерти или тяжелой травме.



**Осторожно**

Сигнальное слово обозначает опасность со средней степенью риска, которая, если не предотвратить ее, может привести к незначительной или умеренной травме.

**Указание**

Сигнальное слово указывает на важную информацию (например, на материальный ущерб), но не на опасности.



**Информация**

Указания с этим символом помогут Вам быстро и надежно выполнять соответствующие работы.



**Соблюдать руководство**

Указания с этим символом указывают Вам на то, что необходимо соблюдать руководство по эксплуатации.

Актуальную редакцию руководства по эксплуатации и Декларацию о соответствии стандартам ЕС Вы можете скачать по следующей ссылке:



BD11



<https://hub.trotec.com/?id=41856>

**Безопасность**

**Внимательно прочитайте данное руководство перед вводом в эксплуатацию / использованием и всегда храните его в непосредственной близости от места установки устройства или на самом устройстве!**



**Предупреждение**

**Прочитайте все указания по безопасности и инструкции.**

Несоблюдение указаний по безопасности и инструкций может привести к поражению электрическим током, пожару и/или тяжелым травмам.

**Сохраняйте все указания по безопасности и инструкции на будущее.**

Устройство разрешается использовать детям в возрасте от 8 лет, а также лицам с ограниченными физическими, сенсорными и умственными способностями или недостающими опытом и знаниями, если они находятся под контролем или были проинструктированы по безопасному использованию устройства и понимают связанные с этим опасности.

Детям запрещается играть с устройством. Очистку и техобслуживание не разрешается проводить детям без контроля.

- Не эксплуатируйте устройство во взрывоопасных помещениях.
- Не эксплуатируйте устройство в агрессивной атмосфере.
- Не погружайте устройство в воду. Не допускайте попадания жидкостей во внутреннее пространство устройства.
- Устройство разрешается использовать только в сухом окружении, но ни в коем случае не использовать его под дождем или при относительной влажности воздуха выше условий эксплуатации.
- Защищайте устройство от постоянных прямых солнечных лучей.

- Не удаляйте с устройства предупреждающие знаки, наклейки или этикетки. Поддерживайте все предупреждающие знаки, наклейки и этикетки в читаемом состоянии.
- Не открывайте устройство.
- Избегайте непосредственного взгляда в лазерный луч.
- Не направляйте лазерный луч на людей или животных.
- Используйте устройство только в том случае, если в месте измерения были приняты достаточные меры безопасности (например, при измерении на дорогах общего пользования, на стройплощадках и т.д.). В противном случае не используйте устройство.
- Соблюдайте условия хранения и эксплуатации в соответствии с главой "Технические характеристики").

### Использование по назначению

Используйте лазерное дистанционное измерительное устройство BD11 исключительно для измерения расстояния, площади и объема с помощью интегрированного лазера в рамках диапазона измерений, указанного в технических характеристиках. Учитывайте при этом технические характеристики и соблюдайте их.

Для того чтобы использовать устройство по назначению, используйте исключительно испытанные компанией Trotec принадлежности и испытанные компанией Trotec запчасти.

### Использование не по назначению

Не используйте лазерное дистанционное измерительное устройство BD11 во взрывоопасных зонах или для измерений в жидкостях. Не направляйте его на людей или животных. Trotec не несет ответственности за ущерб, причиненный в результате использования не по назначению. В этом случае теряют силу гарантийные обязательства.

Самовольные конструкционные изменения, пристройки или переоборудование устройства запрещены.

### Квалификация персонала

Лица, использующие данное устройство, должны:

- осознавать опасности, возникающие при работах с лазерными измерительными устройствами;
- прочитать и понять руководство по эксплуатации, в особенности, главу Безопасность.

### Остаточные опасности



#### Предупреждение об электрическом напряжении

Существует опасность короткого замыкания в результате попадания в корпус жидкостей! Не погружайте устройство и принадлежности в воду. Следите за тем, чтобы в корпус не попала вода или другие жидкости.



#### Предупреждение об электрическом напряжении

Работы с электрическими компонентами разрешается проводить только авторизованной специализированной фирме!



#### Предупреждение о взрывоопасных веществах

Не подвергайте аккумулятор температурам выше 45 °C! Избегайте контакта аккумулятора с водой или огнем! Не допускайте попадания прямых солнечных лучей и влаги. Существует опасность взрыва!



#### Предупреждение о лазерном излучении

**Лазер класса 2, P макс.: < 1 мВт, λ: 650 нм, EN 60825-1:2014**

Не смотрите непосредственно в лазерный луч или в отверстие, из которого выходит лазер.

Никогда не направляйте лазерный луч на людей, животных или отражающие поверхности. Даже кратковременный визуальный контакт с лазерным лучом может привести к повреждению глаз.

Рассмотрение выхода луча с помощью оптических инструментов (например, лупы, увеличительных стекол и т.д.) связано с опасностью для глаз.

При работе с лазером класса 2 соблюдайте национальное законодательство по использованию средств защиты глаз.



#### Предупреждение

Опасность задохнуться!

Не оставляйте упаковочный материал без присмотра. Он может стать опасной игрушкой для детей.



#### Предупреждение

Устройство – не игрушка и не должно попадать в детские руки.



#### Предупреждение

От данного устройства могут исходить опасности, если оно используется не проинструктированными лицами, ненадлежащим образом или не по назначению! Обращайте внимание на квалификацию персонала!



**Осторожно**

В случае перегрева или повреждения литий-ионные аккумуляторы могут загореться. Держите устройство на достаточном расстоянии от источников тепла, не подвергайте литий-ионные аккумуляторы воздействию прямых солнечных лучей и следите за тем, чтобы не был поврежден чехол. Не перегружайте литий-ионные аккумуляторы. Используйте для зарядки интеллектуальные зарядные устройства, которые самостоятельно отключают электрический ток при полной зарядке аккумулятора. Заряжайте литий-ионные аккумуляторы своевременно, прежде чем они полностью разрядятся.



**Осторожно**

Держите устройство на достаточном расстоянии от источников тепла.

**Указание**

Для того чтобы предотвратить повреждения устройства, не подвергайте его воздействию экстремальных температур, экстремальной влажности или сырости.

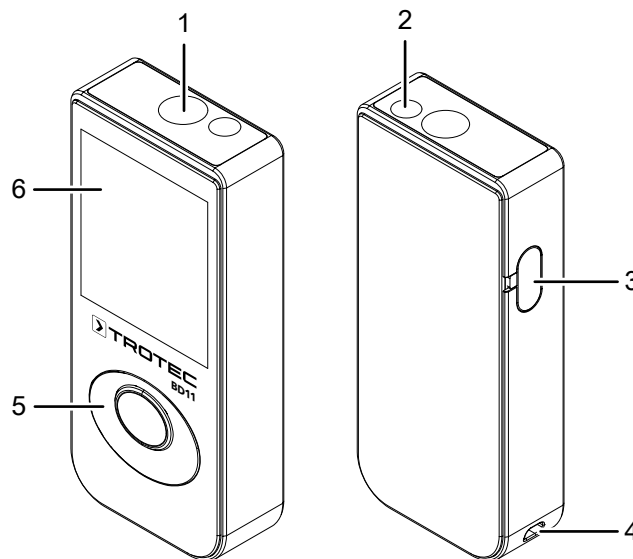
**Указание**

Не используйте для чистки устройства едкие и абразивные средства, а также растворители.

**Поверхности цели**

Могут возникнуть ошибки измерения, если лазер попадет на бесцветные жидкости (например, воду), незапыленное стекло, стиропор или другие полупрозрачные материалы. Результат измерений могут быть также искажены, если лазер попадет на очень глянцевую поверхность и будет отклонен в сторону. Матовые, неотражающие и темные поверхности могут продлить время измерения.

**Иллюстрация устройства**



**Информация об устройстве**

**Описание устройства**

С помощью лазерного дистанционного измерительного устройства BD11 можно определять расстояния, площади и объемы во внутренних зонах. Косвенные измерения проводятся с помощью функции Пифагора.

Многострочный подсвечиваемый дисплей показывает полученные значения.

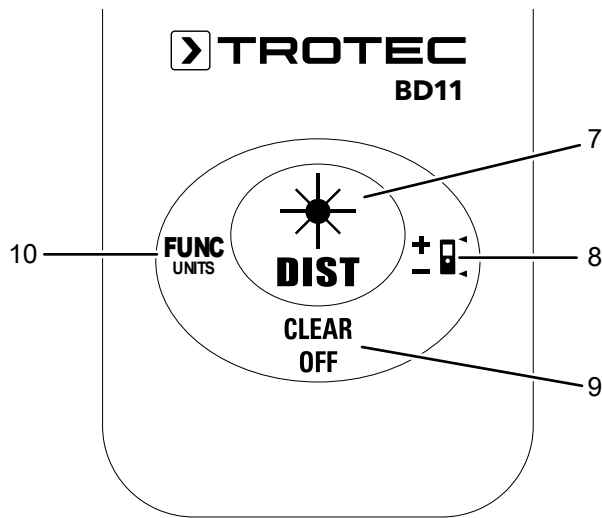
Благодаря защищенному от пыли и брызг воды корпусу (IP54) устройство подходит также для применения на стройплощадках.

**Расстояние измерения**

Дальность действия устройства указана в главе "Технические характеристики". Большие расстояния при определенных условиях – например, ночью, в сумерках или если цель скрыта тенью – возможны также и без визирного щитка. Используйте визирный щиток днем, чтобы увеличить расстояние в случае плохо отражающих целей.

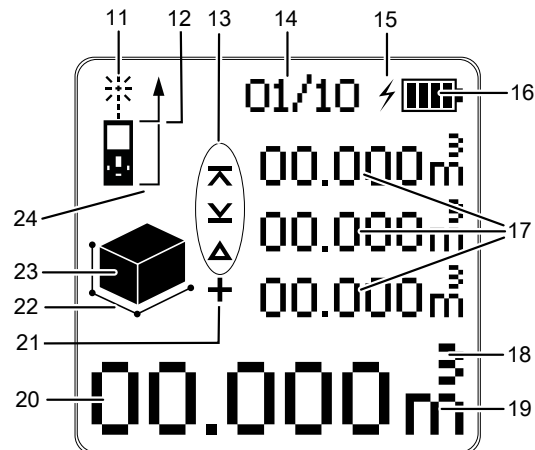
№	Название
1	Оптический датчик
2	Лазер
3	Разъем мини-USB (функция зарядки)
4	Выемка для шнура
5	Элементы управления
6	Дисплей

## Элементы управления




№	Элемент управления	
7	Нажатие 1 раз / 2 раза: (в зависимости от версии модели)	Кнопка включения
	Короткое нажатие:	Кнопка измерения
	Длинное нажатие:	Кнопка длительного измерения расстояния
8	Короткое нажатие:	Кнопка плюса/минуса
	Длинное нажатие:	Опорная кнопка
9	Короткое нажатие:	Кнопка стирания
	Длинное нажатие:	Кнопка выключения
10	Короткое нажатие:	Функциональная кнопка (измерение площади, объема, косвенное измерение)
	Длинное нажатие:	Кнопка единиц измерения (футы, дюймы, м)

## Дисплей



№	Элемент индикации
11	Активный лазер
12	Опорное значение спереди
13	Символ постоянного / мин. и макс. измерения: Максимальное измеряемое значение Минимальное измеряемое значение Дельта = максимум минус минимум
14	Индикатор хроники
15	Индикатор символа зарядки
16	Состояние батареи
17	Верхние индикаторы измеряемых значений Три верхних индикатора измеряемых значений показывают три предыдущих измеряемых значения, минимальное значение и максимальное значение или прибавляемые или вычитаемые измеряемые значения.
18	Дополнительный индикатор единиц измерения площади и объема
19	Индикатор выбранной единицы измерения Возможные единицы измерения: ft, ft <sup>2</sup> , ft <sup>3</sup> , in, m, m <sup>2</sup> , m <sup>3</sup>
20	Нижний индикатор измеряемых значений: Нижний индикатор измеряемых значений показывает последнее измеренное значение или результат расчета.
21	Индикатор сложения и вычитания
22	Индикатор измеряемых линий
23	Индикатор вида измерения: Измерение площади Измерение объема Косвенное измерение (два вспомогательных измерения) Косвенное измерение (три вспомогательных измерения)
24	Опорное значение сзади

## Технические характеристики

Параметр	Значение
Модель:	BD11
Вес:	23,8 кг
Размеры (В x Ш x Г):	74,5 x 33,9 x 14,7 мм
Диапазон измерений:	От 0,05 до 30 м/ От 0,17 до 98 футов
Точность:	±3 мм*
Разрешение диапазона измерений:	1 мм
Число записей в хронике:	10
Степень защиты:	IP54
Рабочая температура:	От 0 °С до 40 °С
Температура хранения:	От -20 °С до 70 °С
Мощность лазера:	< 1 мВт (620-690 нм)
Класс лазера:	II
	10 мм / 10 м 12 мм / 20 м 20 мм / 30 м
Отключение устройства:	При неиспользовании примерно через 3 минуты
Отключение лазера:	При неиспользовании примерно через 30 секунд
*При благоприятных условиях (хорошая поверхность цели, температура в помещении) до 30 м	
<b>Аккумулятор (интегрированный)</b>	
Тип	Литий-ионный
Номинальное напряжение	3,7 В $\approx$ , 200 мАч
Зарядное напряжение	5 В $\approx$ , 500 мА

### Объем поставки

- 1 лазерное дистанционное измерительное устройство BD11
- 1 шнурок
- 1 зарядный кабель мини-USB
- 1 руководство

## Транспортировка и хранение

### Указание

Ненадлежащее хранение или транспортировка устройства могут привести к его повреждению. Учитывайте информацию о транспортировке и хранении устройства.

### Транспортировка

Используйте для транспортировки устройства входящую в объем поставки сумку, чтобы защитить его от внешних воздействий.

На используемые литий-ионные аккумуляторы распространяются требования права, регулирующего обращение с опасными грузами.

Учитывайте следующие указания по транспортировке и доставке литий-ионных аккумуляторов:

- Пользователь может транспортировать аккумуляторы без каких-либо дополнительных условий.
- При доставке третьими лицами (например, воздушным транспортом или экспедитором) необходимо соблюдать особые требования, предъявляемые к упаковке и маркировке. В этом случае для подготовки доставляемого товара необходимо привлечь эксперта по опасным грузам.
  - Отправляйте аккумуляторы только с неповрежденным корпусом.
  - Учитывайте также возможные дополнительные национальные предписания.

### Хранение

При неиспользовании устройства соблюдайте следующие условия хранения:

- в сухом месте, защищенном от мороза и жары
- в защищенном от пыли и прямых солнечных лучей месте
- при необходимости в защищающем от попадания пыли чехле
- Температура хранения соответствует диапазону, указанному в главе "Технические характеристики".

## Обслуживание

### Включение устройства



#### Предупреждение о лазерном излучении Лазер класса 2, P макс.: < 1 мВт, λ: 650 нм, EN 60825-1:2014

Не смотрите непосредственно в лазерный луч или в отверстие, из которого выходит лазер.

Никогда не направляйте лазерный луч на людей, животных или отражающие поверхности. Даже кратковременный визуальный контакт с лазерным лучом может привести к повреждению глаз. Рассмотрение выхода луча с помощью оптических инструментов (например, лупы, увеличительных стекол и т.д.) связано с опасностью для глаз. При работе с лазером класса 2 соблюдайте национальное законодательство по использованию средств защиты глаз.

1. В зависимости от версии модели один или два раза нажмите и отпустите кнопку включения/измерения (7).  
⇒ Дисплей включается, и устройство готово к работе.

### Выключение

1. Нажмите и удерживайте кнопку выключения (9).  
⇒ Дисплей выключается.

### Выполнение основных настроек

#### Прерывание измерения и стирание индикатора

Нажмите и отпустите кнопку стирания (9), чтобы прервать актуальное измерение или поэтапно стереть показываемые измеряемые значения. Лазер для этого выключается.

#### Настройка опорного значения

Устройство измеряет общее расстояние, исходя из опорной точки. Если, например, задняя часть устройства настроена как опорная точка, то то измеряется также и длина устройства. По умолчанию опорная точка находится на задней части устройства. Но Вы можете переместить опорную точку также и на переднюю часть устройства.

Для этого действуйте следующим образом:

1. Нажмите и удерживайте опорную кнопку (8), чтобы переместить опорную точку на переднюю часть устройства.  
⇒ На дисплее появляется индикатор опорного значения спереди (12).
2. Еще раз нажмите и удерживайте опорную кнопку (8), чтобы переместить опорную точку на заднюю часть устройства.

После выключения и повторного включения опорное значение автоматически возвращается на заднюю часть устройства.

### Переключение единиц измерения

1. Нажмите и удерживайте кнопку единиц измерения (10), чтобы переключиться между единицами измерения. В распоряжении имеются единицы измерения **ft**, **in** и **m**.

### Вызов измеряемого значения в хронике

Устройство автоматически сохраняет 10 последних измеренных значений. Сохраненные измеренные значения можно вызывать следующим образом:

1. Нажмите функциональную кнопку (10) пять раз, чтобы вызвать хронику.  
⇒ На дисплее появляется индикатор хроники (14).
2. Нажмите и отпустите кнопку плюса/минуса (8), чтобы перемещаться по хронике и вызывать сохраненные измеряемые значения.  
⇒ На индикаторе хроники (14) Вы видите, какое сохраненное измеряемое значение показывается в данный момент.
3. Нажав и отпустив кнопку стирания (9), Вы вновь вернетесь в обычное меню измерения.
4. Нажав и отпустив кнопку измерения (7), Вы можете использовать сохраненное значение для Вашего актуального измерения.

### Проведение измерений



#### Предупреждение о лазерном излучении Лазер класса 2, P макс.: < 1 мВт, λ: 650 нм, EN 60825-1:2014

Не смотрите непосредственно в лазерный луч или в отверстие, из которого выходит лазер.

Никогда не направляйте лазерный луч на людей, животных или отражающие поверхности. Даже кратковременный визуальный контакт с лазерным лучом может привести к повреждению глаз. Рассмотрение выхода луча с помощью оптических инструментов (например, лупы, увеличительных стекол и т.д.) связано с опасностью для глаз. При работе с лазером класса 2 соблюдайте национальное законодательство по использованию средств защиты глаз.



#### Информация

Учитывайте то, что смена места расположения из холодного в теплое окружение может привести к образованию конденсата на плате устройства. Этот эффект, которого невозможно избежать физически, искажает результаты измерений. В этом случае на дисплее не показываются измеряемые значения или показываются неправильные измеряемые значения. Подождите несколько минут, пока устройство не настроится на измененные условия, прежде чем проводить измерение.



### Информация

Для правильного измерения необходимо соблюдать расстояния до измеряемого объекта, указанные в технических характеристиках. Устройство не измеряет, если опорная точка находится на расстоянии менее 0,05 метров от измеряемого объекта.


### Проведение отдельного измерения расстояния

1. Нажмите и отпустите кнопку включения/измерения (7), чтобы активировать лазер, если он выключен.
2. Направьте лазер на поверхность цели.
3. Еще раз нажмите и отпустите кнопку включения/измерения (7), чтобы провести измерение расстояния.
  - ⇒ Измеряемое значение сразу же показывается на нижнем индикаторе измеряемых значений (20).


### Сложение/вычитание измеряемых значений

1. Проведите отдельное измерение расстояния.
  - ⇒ Измеряемое значение показывается на дисплее.
2. Для того чтобы прибавить измеряемое значение, нажмите и отпустите кнопку плюса/минуса (8) один раз.
3. Для того чтобы вычесть измеряемое значение, нажмите и отпустите кнопку плюса/минуса (8) два раза.
4. Нажмите кнопку включения/измерения (7), чтобы определить следующее измеряемое значение.
  - ⇒ Общий результат отображается на нижнем индикаторе измеряемых значений (20). Отдельные измеряемые значения показываются на верхних индикаторах измеряемых значений (17).

### Проведение измерения площади

1. Один раз нажмите и отпустите функциональную кнопку (10).
  - ⇒ На дисплее появляется символ  для измерения площади.
2. Нажмите и отпустите кнопку включения/измерения (7), чтобы выполнить первое измерение (например, длины).
  - ⇒ Измеряемое значение показывается на верхнем индикаторе измеряемых значений (17) на дисплее.
3. Еще раз нажмите и отпустите кнопку включения/измерения (7), чтобы выполнить второе измерение (например, ширины).
  - ⇒ После второго нажатия кнопки включения/измерения (7) устройство рассчитывает площадь и показывает ее на нижнем индикаторе измеряемых значений (20). Последнее измеренное значение показывается на верхнем индикаторе измеряемых значений (17) на дисплее.

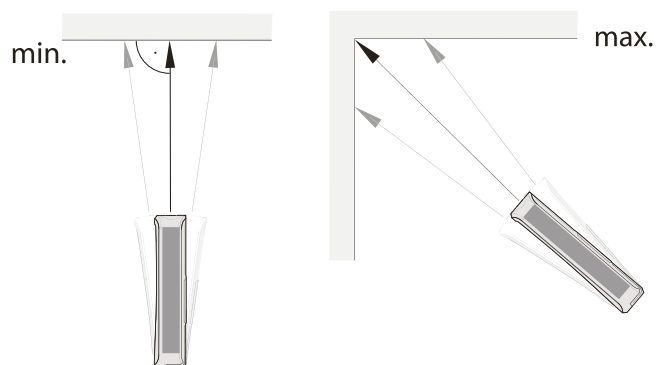
### Проведение измерения объема

1. Два раза нажмите и отпустите функциональную кнопку (10).
  - ⇒ На дисплее появляется символ  для измерения объема.
  - ⇒ Измеряемая сторона показывается с красными стрелками на индикаторе измеряемых значений.
2. Нажмите и отпустите кнопку включения/измерения (7), чтобы выполнить первое измерение (например, длины).
  - ⇒ Измеряемое значение показывается на верхнем индикаторе измеряемых значений (17).
3. Еще раз нажмите и отпустите кнопку включения/измерения (7), чтобы выполнить второе измерение (например, ширины).
  - ⇒ Измеряемое значение дополнительно показывается на верхнем индикаторе измеряемых значений (17).
4. Еще раз нажмите и отпустите кнопку включения/измерения (7), чтобы выполнить третье измерение (например, высоты).
  - ⇒ Измеряемое значение дополнительно показывается на верхнем индикаторе измеряемых значений (17).
  - ⇒ После третьего нажатия кнопки включения/измерения (7) устройство автоматически рассчитывает объем и показывает его на нижнем индикаторе измеряемых значений (20).

### Проведение постоянного / мин. и макс. измерения

Используйте функцию постоянного измерения, чтобы согласовывать измерения, например, со строительными чертежами. При этом методе измерения Вы можете перемещать устройство в направлении цели, при этом измеряемое значение рассчитывается заново примерно через каждые 0,5 секунд. Соответствующие максимальные и минимальные значения показываются на дисплее соответственно в первой и второй строке верхнего индикатора измеряемых значений (17).

Направьте лазерный луч на стену и постепенно отдаляйтесь от нее. Считывайте измеряемые значения, пока не будет достигнуто нужное расстояние.

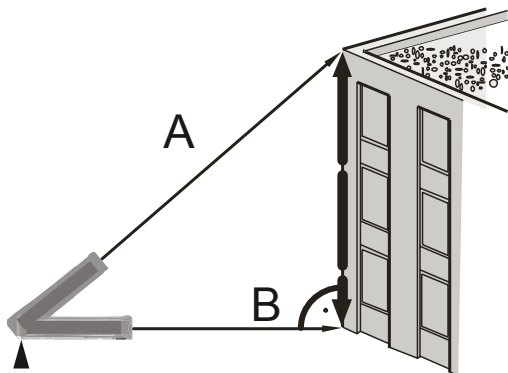




1. Нажмите кнопку включения/измерения (7) примерно на 2 секунды.  
⇒ На дисплее появляются индикаторы  $\sphericalangle$ ,  $\sphericalangle$  и  $\Delta$  (13).
2. Медленно подвигайте устройство вперед и назад, а также вверх и вниз от цели (например, в углу помещения).
3. Нажмите и отпустите кнопку включения/измерения (7), чтобы завершить постоянное измерение.  
⇒ Максимальное и минимальное значение, а также значение разницы  $\Delta$  (13) между этими двумя значениями показываются на дисплее. Дополнительно последнее измеренное значение показывается на нижнем индикаторе измеряемых значений (20).

### Косвенное измерение высоты (теорема Пифагора)

С помощью этого метода можно определить длину неизвестного отрезка с помощью теоремы Пифагора. Этот метод хорошо подходит, например, для измерений высоты.



Предпосылки для измерения:

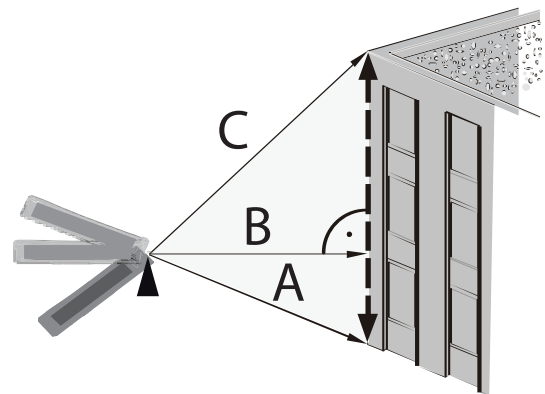
- Устройство направлено по горизонтали на самую нижнюю точку (B) определяемого участка.
- Опорная точка находится на задней части устройства. См. главу "Настройка опорного значения".

1. Три раза нажмите и отпустите функциональную кнопку (10).  
⇒ На дисплее появляется символ  для косвенного измерения.  
⇒ Полоска гипотенузы выделена красным цветом.
2. Направьте устройство на самую верхнюю точку (A) и один раз нажмите и отпустите кнопку включения/измерения (7), чтобы провести измерение. При этом удерживайте устройство по возможности без колебаний и ровно приложите его обеими задними кромками к основанию. **Опору на обе задние кромки нельзя изменять во время измерения!**  
⇒ Длина отрезка показывается в 1-й строке на верхнем индикаторе измеряемых значений.  
⇒ Полоска горизонтального катета выделяется красным цветом.

3. Выверните устройство по горизонтали (точка (B) и один раз нажмите и отпустите кнопку включения/измерения (7), чтобы измерить расстояние по горизонтали.  
⇒ Второе измеряемое значение показывается во второй строке верхнего индикатора измеряемых значений.  
⇒ Определяемый участок показывается как результат на нижнем индикаторе измеряемых значений (20).

### Двойное косвенное измерение высоты

Этот метод хорошо подходит, например, для измерений высоты.



1. Четыре раза нажмите и отпустите функциональную кнопку (10).  
⇒ Линия C выделяется красным цветом.
2. Сначала направьте устройство на самую верхнюю точку (C) и один раз нажмите и отпустите кнопку включения/измерения (7), чтобы провести измерение. При этом удерживайте устройство по возможности без колебаний. **Расположение устройства по отношению к опорной точке нельзя изменять во время измерения!**  
⇒ Первое измеряемое значение показывается на верхнем индикаторе измеряемых значений.  
⇒ Линия B выделяется красным цветом.
3. Выверните устройство по горизонтали (B) и один раз нажмите и отпустите кнопку включения/измерения (7), чтобы измерить расстояние по горизонтали.  
⇒ Второе измеряемое значение показывается во второй строке верхнего индикатора измеряемых значений.  
⇒ Линия A выделяется красным цветом.
4. Направьте устройство на самую нижнюю точку (A) и один раз нажмите и отпустите кнопку включения/измерения (7), чтобы провести измерение.  
⇒ Третье измеряемое значение показывается в третьей строке верхнего индикатора измеряемых значений.  
⇒ Определяемый отрезок показывается как результат на нижнем индикаторе измеряемых значений (20).

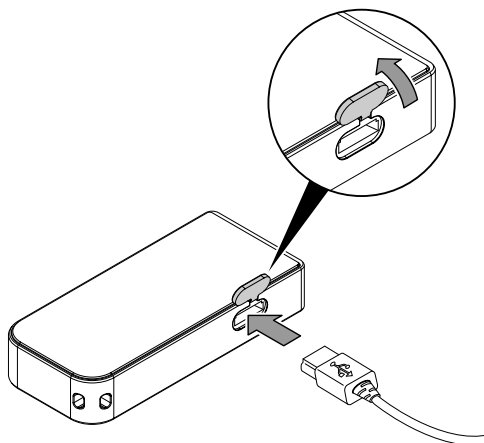
## Техобслуживание и ремонт

### Зарядка аккумулятора

При слабой мощности аккумулятора следует подзарядить аккумулятор. Мощность аккумулятора Вы видите на дисплее (6) по индикатору состояния батарейки (16).

Действуйте следующим образом:

1. Откройте боковую резиновую крышку.
2. Подключите кабель мини-USB к устройству.



3. На дисплее (6) показывается символ зарядки (15). При полностью заряженном аккумуляторе весь символ батарейки на индикаторе состояния батарейки (16) будет зеленым.

### Чистка

Очищайте устройство увлажненной, мягкой, неворсящейся салфеткой. Следите за тем, чтобы в корпус не попала влага. Не используйте для смачивания салфетки спрей, растворители, спиртосодержащие и абразивные чистящие средства, а пользуйтесь только чистой водой.

### Ремонт

Не производите никаких изменений устройства и не вставляйте никаких запчастей. Для ремонта или проверки устройства обратитесь к производителю.

## Неисправности и неполадки

Устройство было неоднократно проверено во время производства на безупречное функционирование. Если все же возникнут неисправности, то проверьте устройство, как описано ниже.

Индикатор	Причина	Устранение
	Аккумулятор почти разряжен.	Подзарядите аккумулятор.
	Ошибка в расчете	Проведите измерение еще раз. Учитывайте при этом последовательность измерений и расположение устройства.
	Слишком высокая температура.	Дайте устройству остыть. Соблюдайте допустимую рабочую температуру в соответствии с главой "Технические характеристики".
	Слишком низкая температура.	Дайте устройству нагреться. Соблюдайте допустимую рабочую температуру в соответствии с главой "Технические характеристики".
	Слишком сильный прием или слишком слабый сигнал отражаемого сигнала.	Повторите измерение на другой поверхности с лучшими свойствами отражения или используйте визирную пластину.
	Слишком сильное окружающее освещение.	Измените для измерения окружающее освещение.
	Неисправность оборудования	Несколько раз включите и выключите устройство. Если символ появляется снова, то обратитесь к Вашему дилеру.

## Утилизация



Символ зачеркнутого мусорного ведра на отслужившем свой срок электрическом и электронном устройстве говорит о том, что по окончании его срока службы его нельзя выбрасывать в бытовой мусор. Для бесплатного возврата вблизи Вас в распоряжении имеются контейнеры для отслуживших свой срок электрических и электронных устройств. Адреса Вы можете получить в Вашем городском или коммунальном управлении. Вы можете также на нашем веб-сайте [www.trotec24.com](http://www.trotec24.com) получить информацию о других созданных нами возможностях возврата.

В результате раздельного сбора отслуживших свой срок электрических и электронных устройств должны быть достигнуты повторное использование, утилизация материалов и другие формы утилизации отслуживших свой срок устройств, а также предотвращены негативные последствия при утилизации возможно содержащихся в устройствах опасных материалов на окружающую среду и здоровье людей.



Li-Ion

Батарейки и аккумуляторы не выбрасываются в бытовой мусор, а в Европейском Союзе – согласно Директиве 2006/66/EG ЕВРОПЕЙСКОГО ПАРЛАМЕНТА И СОВЕТА от 06 сентября 2006 года по батарейкам и аккумуляторам – подвергаются квалифицированной утилизации. Просим утилизировать батарейки и аккумуляторы в соответствии с законодательными положениями.

Trotec GmbH

Grebener Str. 7  
D-52525 Heinsberg

☎ +49 2452 962-400

☎ +49 2452 962-200

✉ [info@trotec.com](mailto:info@trotec.com)

[www.trotec.com](http://www.trotec.com)